



# K-50M22BL2-EU K-50M22IL2-EU

## Cooking

ET Kasutusjuhend

FI Käyttöohje

FR Guide D'utilisation

GR Οδηγίες Χρήσης

HR Upute za Uporabu

HU Használati Utasítás

IT Istruzioni per l'uso

**SHARP**

Be Original.



### **GB-**Declaration of conformity

We declare that our products meet the applicable European Directives, Decisions and Regulations and the requirements listed in the standards referenced.

### **DE-**Konformitätserklärung

Wir erklären, dass unsere Produkte die geltenden europäischen Richtlinien, Entscheidungen und Regularien sowie die in den referenzierten Standards gelisteten Anforderungen erfüllen.

### **FR-**Déclaration de conformité

Nous déclarons que nos produits sont conformes aux Directives, Décisions et Règlements européens en vigueur et aux exigences visées dans les normes citées en référence.

### **ES-**Declaración de conformidad

Declaramos que nuestros productos cumplen con las Directivas Europeas, Decisiones y Regulaciones aplicables y los requisitos enumerados en dichas normativas.

### **PT-**Declaração de conformidade

Declaramos que os nossos produtos cumprem as Diretivas Europeias, Decisões e Regulamentos aplicáveis e os requisitos enumerados nas referências normalizadas.

### **NL-**Conformiteitsverklaring

We verklaren dat onze producten voldoen aan de van toepassing zijnde Europese richtlijnen, besluiten en voorschriften in de normen waarnaar wordt verwezen.

### **IT-**Dichiarazione di conformità

Dichiariamo che i nostri prodotti sono conformi

a Direttive, Decisioni e Regolamenti europei e ai requisiti elencati negli standard di riferimento.

### **GR-**Δήλωση συμμόρφωσης

Δηλώνουμε ότι τα προϊόντα μας πληρούν τις εφαρμόσιμες Ευρωπαϊκές Οδηγίες, Αποφάσεις και Κανονισμούς, καθώς και τις απαιτήσεις που περιέχονται στα πρότυπα όπου γίνεται αναφορά.

### **BG-**Декларация за съответствие

Ние заявяваме, че нашите продукти отговарят на приложимите европейски директиви, решения и регламенти и на изискванията, посочени в гореописаните стандарти.

### **CZ-**Prohlášení o shodě

Prohlašujeme, že naše výrobky splňují příslušné evropské směrnice, rozhodnutí, předpisy a požadavky uvedené ve zmiňovaných normách.

### **SK-**Vyhlasenie o zhode

Vyhlasujeme, že naše produkty spĺňajú príslušné smernice, rozhodnutia, nariadenia a požiadavky vypísané v uvedených štandardoch.

### **EE-**Vastavusdeklaratsioon

Deklareerime, et meie tooted vastavad kohaldatavatele Euroopa direktiividele, otsustele ja määrustele ning viidatud standardites sätestatud nõuetele.

### **SV-**Försäkran om överensstämmelse

Vi försäkrar att våra produkter uppfyller gällande EU-direktiv, beslut och förordningar och de krav som anges i de standarder som refereras.

### **FI-**Yhteensopivuuslauseke

Tuotteemme ovat yhteensopivia EU:n tuotedirektiivin, päätösten ja säädösten kanssa, sekä niissä listattujen standardien kanssa.

### **HR-**Izjava o sukladnosti

Izjavljujemo da su naši proizvodu u skladu s primjenjivim Direktivama, Odlukama i Uredbama Europske unije te zahtjevima navedenima u

spomenutim standardima.

#### **SR**-Izjava o usklađenosti

Izjavljujemo da naši proizvodi zadovoljavaju primenljive evropske direktive, odluke i propise, kao i zahteve navedene u naznačenim standardima.

#### **DA**-Overensstemmelseserklæring

Vi erklærer, at vores produkter opfylder de gældende europæiske direktiver, beslutninger og forordninger, og de anførte standarder der henvises til.

#### **NO**-Samsvarserklæring

Vi erklærer at våre produkter oppfyller de gjeldende europeiske direktiver, beslutninger og forskrifter, og kravene i standardene som det henvises til.

#### **UK**-Декларація відповідності

Цим ми заявляємо, що наші продукти відповідають усім застосовним директивам, рішенням та нормам Європейського союзу. Вимоги зазначено в додаткових матеріалах щодо стандартів.

#### **МК**-Декларација за усогласеност

Изјавуваме дека нашите производи ги исполнуваат применливите европски директиви, решенија и одредби, како и побарувањата наведени во посочените стандарди.

#### **RO**-Declarație de conformitate

Noi declarăm că produsele noastre respectă Directivele Europene, Deciziile și Reglementările aplicabile și condițiile enumerate în standardele menționate.

#### **HU**-Megfelelőségi nyilatkozat

Ezúton igazoljuk, hogy termékeink megfelelnek az EU direktíváknak, jogszabályoknak, előírásoknak. Az előírások felsorolása a

referencia tartalmaknál.

#### **SL**-Izjava o skladnosti

Zagotavljamo, da so naši izdelki skladni z ustreznimi evropskimi direktivami, sklepi in predpisi ter zahtevami, ki so navedene v referenčnih standardih.

#### **AL**-Deklarata e konformitetit

Ne deklarojmë se produktet tona përmbushin Direktivat e aplikueshme evropiane, Vendimet dhe Rregulloret si dhe kërkesat e renditura në standardet e referuara.

#### **LT**-Atitikties deklaracija

Tvirtiname, kad mūsų produktai atitinka susijusiose Europos direktyvose, sprendimuose ir reglamentuose pateikiamų standartų keliamus reikalavimus.

#### **LV**-Atbilstības deklarācija

Mēs apliecinām, ka mūsu produkti atbilst attiecīgajām Eiropas direktīvām, lēmumiem un noteikumiem, kā arī prasībām, kas norādītas pieminētajos standartos.

#### **PL**-Deklaracja zgodności

Oświadczamy, że nasze produkty spełniają wymagania odpowiednich dyrektyw, decyzji i regulacji Unii Europejskiej oraz wymagania określone w wymienionych standardach.



**GB:** The symbol on the product or on its packaging indicates that this product may not be treated as household waste. Instead it shall be handed over the applicable collection point for recycling of electrical and electronic equipment. By ensuring this product is disposed of correctly, you will help prevent potential negative consequences for the environment and human health, which could otherwise be caused by inappropriate waste handling of this product. For more detailed information about recycling this product, please contact your local city offices, your household waste disposal service or the shop where you purchased the product.

**DE:** Dieses Symbol auf dem Produkt oder der Verpackung besagt, dass das Produkt nicht als Hausmüll behandelt werden darf. Stattdessen sollte es einem Sammelpunkt für das Recycling von elektrischen und elektronischen Geräten übergeben werden. Indem Sie dafür sorgen, dass dieses Produkt korrekt verwertet wird, helfen Sie dabei, mögliche negative Folgen für die Umwelt und die menschliche Gesundheit zu verhindern, die ansonsten durch die ungeeignete Beseitigung dieses Produkts entstehen könnten. Weitere Informationen über die Verwertung dieses Produkts erhalten Sie, wenn Sie sich mit Ihrer örtlichen Behörde, der Hausmüllabfuhr oder dem Geschäft in Verbindung setzen, bei dem Sie dieses Produkt erworben haben.

**FR:** Ce symbole sur le produit ou sur l'emballage indique que ce produit ne doit pas

être traité comme des déchets ménagers. Il doit plutôt être remis au point de ramassage concerné, se chargeant du recyclage du matériel électrique et électronique. En vous conformant à une procédure d'enlèvement correcte du produit, vous aiderez à prévenir tout effet nuisible à l'environnement et à la santé, qu'une manipulation inappropriée pourrait autrement provoquer. Pour plus de détails concernant le recyclage de ce produit, veuillez contacter votre autorité locale, un centre de recyclage des déchets domestiques ou la boutique où vous avez acheté le produit.

**ES:** Este símbolo en el producto o su embalaje indica que este producto no debe tratarse como residuo doméstico. Por el contrario, debe llevarse al punto de recogida responsable del reciclaje de equipos eléctricos y electrónicos. Al asegurarse de que este producto se elimine correctamente, ayudará a prevenir las posibles consecuencias negativas para el medio ambiente y la salud de los seres humanos que, de lo contrario, podrían producirse debido a la manipulación incorrecta de los residuos de este producto. Para obtener información más detallada sobre el reciclaje de este producto, póngase en contacto con la oficina municipal local, con el servicio de eliminación de residuos domésticos o con el comercio en el que haya adquirido el producto.

**PT:** Este símbolo no produto ou embalagem significa que o produto não pode ser tratado como resíduo doméstico. Pelo contrário, deve ser entregue num ponto de recolha aplicável para reciclagem de equipamento eléctrico e electrónico. Ao garantir que este produto é eliminado de forma correta estará a ajudar a evitar eventuais consequências negativas para o meio ambiente e a saúde humana, que poderão ser provocadas pela incorreta gestão

de resíduos deste produto. Para informações mais detalhadas sobre a reciclagem deste produto, contacte as suas autoridades locais, centro de reciclagem ou a loja onde comprou o produto.

**NL:** Het symbool op het product of de verpakking geeft aan dat dit product niet mag worden behandeld als huishoudelijk afval. In plaats daarvan dient het te worden ingeleverd bij het van toepassing zijnde inzamelpunt voor de recycling van elektrische en elektronische apparatuur. Door dit product correct te verwijderen voorkomt u mogelijke negatieve gevolgen voor het milieu en de menselijke gezondheid, die anders zouden kunnen worden veroorzaakt door een onjuiste afvalverwerking van dit product. Meer gedetailleerde informatie over de recycling van dit product kunt u opvragen bij uw gemeente, de afvalverwijderingsdienst of de winkel, waar u het product hebt gekocht.

**IT:** Il simbolo sul prodotto o sulla confezione indica che questo prodotto potrebbe non essere trattato come rifiuti domestici. Al contrario saranno trasmessi al punto di raccolta adeguato per il riciclo delle componenti elettriche ed elettroniche. Assicurando il corretto smaltimento del prodotto, si eviteranno potenziali conseguenze negative per l'ambiente e la salute dell'uomo, che potrebbero verificarsi in caso di smaltimento non corretto del prodotto. Per maggiori informazioni sul riciclaggio del prodotto, contattare l'ufficio locale, il servizio di smaltimento o il negozio in cui il prodotto è stato acquistato.

**GR:** Το σύμβολο αυτό που βρίσκεται στο προϊόν ή στη συσκευασία του σημαίνει πως το προϊόν δεν θα πρέπει να αντιμετωπίζεται ως οικιακό απόρριμμα. Αντίθετα, θα πρέπει να

παραδίδεται στο αρμόδιο σημείο συλλογής για ανακύκλωση ηλεκτρικού και ηλεκτρονικού εξοπλισμού. Διασφαλίζοντας τη σωστή απόρριψη του προϊόντος αυτού, συντελείτε στην πρόληψη αρνητικών συνεπειών για το περιβάλλον και την ατομική υγεία, οι οποίες θα μπορούσαν, κατά τα άλλα να προκληθούν λόγω ακατάλληλου χειρισμού απόρριψης του προϊόντος αυτού. Για πιο λεπτομερείς πληροφορίες σχετικά με την ανακύκλωση αυτού του προϊόντος, επικοινωνήστε με την τοπική δημοτική υπηρεσία, την υπηρεσία απόρριψης οικιακών αποβλήτων, ή το κατάστημα από όπου προμηθευτήκατε το προϊόν.

**BG:** Символът върху продукта или неговата опаковка означава, че той не трябва да бъде третиран като битов отпадък. Вместо това, трябва да бъде занесен в някой от центровете за рециклиране на електронна техника. Чрез правилното извеждане от експлоатация на този продукт, Вие ще помогнете за предотвратяване на възможните негативни последствия за околната среда и човешкото здраве, които биха възникнали при неправилното му изхвърляне. За по-подробна информация относно рециклирането на този продукт се свържете с местните органи на управление, център за рециклиране или магазина, откъдето сте го закупили.

**CZ:** Symbol na výrobku nebo na doprovodných dokumentech k výrobku znamená, že s tímto přístrojem nelze zacházet jako s domovním odpadem. Namísto toho je nutné přístroj předat do nejbližšího sběrného střediska k recyklaci elektrického a elektronického vybavení. Zajištěním řádné ekologické likvidace přístroje pomůžete zamezit možnému škodlivému dopadu na životní prostředí a lidské zdraví,

kerý by jinak mohl vzniknout při nesprávné likvidaci tohoto výrobku. Pro bližší informace ohledně recyklace tohoto výrobku kontaktujte prosím místní úřady, službu likvidace domovních odpadů nebo prodejnu, kde jste produkt koupili.

**SK:** Tento symbol nachádzajúci sa na výrobku alebo balení označuje, že výrobok nesmie byť braný ako domový odpad. Namiesto toho by ste ho mali dať na vhodné zberné miesto na recykláciu elektrického a elektronického zariadenia. Zaistením správnej likvidácie tohto výrobku pomôžete zabrániť možným negatívnym následkom na životné prostredie a zdravie ľudí, ku ktorým by mohlo dôjsť pri nesprávnej manipulácii s týmto výrobkom. Podrobnejšie informácie o recyklácii tohto výrobku vám poskytne miestny orgán, recyklačné stredisko alebo obchod, v ktorom ste zakúpili výrobok.

**EE:** See tootel või selle pakendil olev sümbol näitab, et toodet ei tohi käsitseda tavalise olmeprügina. Selle asemel tuleb see anda ümbertöötlemiseks üle asjakohasesse elektri-ja elektroonikaseadmete kogumispunkti. Tagades toote korraliku utiliseerimise, aitate vältida negatiivseid mõjusid keskkonnale ja inimeste tervisele, mida tootejäätmete vale käitlemine muidu kaasa võiks tuua. Selle toote utiliseerimise kohta täpsema teabe saamiseks võtke palun ühendust oma kohaliku omavalitsuse, prügiärevõtte või kauplusega, kust te toote ostsite.

**SV:** Denna symbol på produkten eller förpackningen innebär att produkten inte bör behandlas som hushållsavfall. I stället skall den överlämnas till lämplig insamlingsplats för återvinning av elektrisk och elektronisk utrustning. Genom att säkerställa att denna produkt

kasseras korrekt, hjälper du till att förhindra potentiella negativa konsekvenser för miljön och människors hälsa, som annars kunde orsakas av olämplig avfallshantering av denna produkt. För mer detaljerad information om återvinning av denna produkt, kontakta dina lokala myndigheter, återvinningscenter eller butiken där du har köpt produkten.

**FI:** Tämä symboli tuotteessa tai sen pakauksessa merkitsee, että tätä tuotetta ei saa hävittää kotitalousjätteen mukana. Laite on sen sijaan toimitettava elektronisille ja sähkölaitteille soveltuvaan keräyspisteeseen kierrätettäväksi. Varmistamalla tämän tuotteen asianmukaisen hävitystavan autat suojelemaan ympäristöä ja ihmisten terveyttä mahdollisilta haittavaikutuksilta joita saattaisi ilmetä tämän tuotteen asiattomasta hävittämisestä. Lisätietoja tämän tuotteen kierrättämisestä saat ottamalla yhteyttä paikallisiin viranomaisiin, kierrätyskeskukseen tai myymälään, josta ostit tuotteen.

**HR:** Simbol na proizvodu ili ambalaži označava da proizvod ne smijete baciti zajedno s kućnim otpadom. Umjesto toga, odnesite ga na odgovarajuće sabirno mjesto za recikliranje električne i elektroničke opreme. Osiguravanjem ispravnog odlaganja ovog proizvoda, spriječit ćete potencijalne negativne učinke na okoliš i ljudsko zdravlje koji će izaći na vidjelo nakon neprikladnog odlaganja ovog proizvoda. Za više informacija o recikliranju ovog proizvoda obratite se lokalnoj službi, reciklažnom centru ili trgovini u kojoj ste kupili ovaj proizvod.

**SR:** Simbol na proizvodu ili na njegovom pakovanju naznačava da ovaj proizvod možda neće biti tretiran kao otpad iz domaćinstva. Umjesto toga će se predati primenljivoj tački

za preuzimanje zarad recikliranja električne i elektronske opreme. Starajući se da ovaj proizvod bude pravilno uklonjen, pomoći ćete da se spreče potencijalne negativne posledice za okruženje i ljudsko zdravlje, što može da u suprotnom izazove neodgovarajuće upravljanje otpadom ovog proizvoda. Za detaljnije informacije o recikliranju ovog proizvoda, molimo vas da kontaktirate vašu lokalnu gradsku kancelariju, uslugu otklanjanja vašeg otpada iz domaćinstva ili prodavnicu gde ste kupili proizvod.

**DA:** Dette symbol på produktet eller emballagen betyder, at produktet ikke må behandles som husholdningsaffald. Det skal i stedet indleveres til et indsamlingssted for genbrug af elektrisk og elektronisk udstyr. Ved at sikre, at dette produkt bliver bortskaffet korrekt, hjælper du med til at forebygge eventuelle negative konsekvenser for miljøet og menneskers helbred, som ellers kunne forårsages af forkert bortskaffelse af dette produkt. Hvis du ønsker mere detaljerede oplysninger om genbrug af dette produkt, bedes du kontakte din lokale myndighed, genbrugsplads, eller den butik, hvor du købte produktet.

**NO:** Dette symbolet på produktet eller pakken innebærer at produktet ikke skal behandles som husholdningsavfall. I stedet skal det leveres til en gjenvinningstasjon for elektrisk og elektronisk utstyr. Ved å sørge for korrekt avhending av apparatet, vil du bidra til å forhindre potensielle negative konsekvenser for miljøet og menneskers helse, som ellers kunne ha inntruffet grunnet feilaktig avfallshåndtering av produktet. For mer detaljert informasjon om resirkulering av dette produktet, bes du kontakte de lokale myndigheter, en gjenvinningsstasjon, eller butikken der du kjøpte produktet.

**UK:** Цей символ, нанесений на виріб або його упаковку, означає, що виріб не можна викидати разом із побутовим сміттям. Натомість його слід передати на відповідний пункт збору електричного та електронного обладнання, що підлягає повторній переробці. Подбавши про належну ліквідацію виробу, ви допоможете попередити можливі негативні наслідки для довкілля та здоров'я людей, які могли б виникнути в разі неправильного поводження з цим виробом. Для одержання більш докладної інформації про повторну переробку цього виробу звертайтеся у місцеві органи влади, центр повторної переробки чи в магазин, у якому було придбано виріб.

**MK:** Символот на производот или на неговото пакување покажува дека овој производ не смее да се третира како отпад од домаќинствата. Наместо тоа, ќе биде предаден на соодветната станица за отпад за рециклирање на електрична и електронска опрема. Со правилно фрлање на овој производ, ќе помогнете да се спречат потенцијалните негативни последици за животната средина и здравјето на луѓето, кои инаку би можеле да настанат од неправилно ракување со отпадот на овој производ. За подетални информации околу рециклирањето на овој производ, контактирајте ја вашата локална градска канцеларија, сервисот за фрлање на отпад од домаќинствата или продавницата во која сте го купиле производот.

**RO:** Acest simbol aplicat pe produs sau ambalaj indică faptul că produsul nu ar trebui considerat deșeu casnic. În schimb, acesta trebuie

predat centrelor de colectare adecvate de reciclare a echipamentelor electrice și electronice. Asigurând eliminarea corectă a acestui produs, ajutați la prevenirea posibilelor consecințe negative asupra mediului și sănătății umane, care pot fi cauzate tratarea inadecvată a deșeurilor rezultate din acest produs. Pentru informații detaliate, cu privire la reciclarea acestui produs, vă rugăm să contactați autoritățile locale, centrele de reciclare sau magazinul.

**HU:** Ez a jelölés a terméken vagy a csomagolásán azt jelenti, hogy a készüléket a háztartási hulladéktól külön kell kezelni. Az elhasznált készüléket az elektromos és elektronikai berendezések begyűjtőhelyére kell szállítani. Azzal, hogy gondoskodik a termék megfelelő hulladék elhelyezéséről, segít megelőzni a környezetre és az emberi egészségre gyakorolt lehetséges negatív következményeket, amelyek egyébként a termék helytelen hulladékkezelése esetén előfordulhatnának. A termék újrahasznosításával kapcsolatos bővebb információért, kérjük, vegye fel a kapcsolatot a helyi önkormányzattal, hulladékkezelő szolgáltatókkal, vagy az üzlettel, ahol a terméket megvásárolta.

**SL:** Simbol na izdelku ali embalaži označuje, da s tem izdelkom ni dovoljeno ravnati kot z običajnimi gospodinjскими odpadki. Treba ga je oddati na ustrezno zbirno reciklirno mesto za električno in elektronsko opremo. S pravilnim odlaganjem tega izdelka boste pomagali pri preprečevanju potencialnih negativnih vplivov na okolje in zdravje ljudi, ki ga sicer lahko povzročijo neprimerno odlaganje tega izdelka. Za podrobnejše informacije o recikliranju tega izdelka se obrnite na lokalne oblasti, pristojne za odstranjevanje odpadkov ali trgovino, v kateri ste kupili izdelek.

**AL:** Simboli mbi produkt ose mbi paketimin e tij tregon se ky produkt nuk mund të trajtohet si mbeturinë shtëpiake. Në vend të kësaj ai do të dorëzohet pranë pikës përkatëse të grumbullimit për riciklimin e pajisjeve elektrike dhe elektronike. Duke u siguruar që ky produkt të hidhet siç duhet, ju do të ndihmojë në parandalimin e pasojave negative të mundshme për mjedisin dhe shëndetin e njeriut, e cila mund të ndryshe të shkaktohen nga trajtimi i papërshtatshëm i mbetjeve të këtij produkti. Për informacion më të detajuar mbi riciklimin e këtij produkti, ju lutemi kontaktoni zyrrën tuaj lokale të qytetit, shërbimin e hedhjes së mbeturinave shtëpiake ose dyqanin ku keni blerë produktin.

**LT:** Šis simbolis ant gaminio ar pakuotės reiškia, kad gaminio negalima išmesti su buitine mis atliekomis. Jį reikia nugabenti į atitinkamą elektrinių ir elektroninių prietaisų surinkimo punktą perdirbimui. Pasirūpindami tuo, kad gaminys būtų tinkamai utilizuotas, padėsite apsisaugoti nuo neigiamų pasekmių aplinkai ir žmonių sveikatai, kurias priešingu atveju sukeltų netinkamas šio gaminio utilizavimas. Norėdami gauti išsamesnę informaciją apie šio gaminio perdirbimą, kreipkitės į miesto valdžios instituciją, vietinę buitinių atliekų tvarkymo tarnybą ar parduotuvę, kurioje įsigijote gaminį.

**LV:** Šis simbols uz izstrādājuma un iepakojuma norāda, ka izstrādājumu nevar izmest sadzīves atkritumos. Tā vietā to var nodot piemērotā elektrisko un elektronisko iekārtu pārstrādājamo atkritumu savākšanas vietā. Nodrošinot, ka šis izstrādājums tiek izmests pareizā veidā, varat palīdzēt novērst potenciāli negatīvo ietekmi uz apkārtni vidi un cilvēku veselību, ko pretējā gadījumā var radīt nepareizi šī izstrādājuma atkritumu apsaimniekošana.



Lai saņemtu papildinformāciju par izstrādājuma pārstrādi, sazinieties ar vietējo pārvaldi, pārstrādes centru vai tirdzniecības vietu, kurā iegādājāties izstrādājumu.

**PL:** Ten symbol umieszczony na produkcie lub opakowaniu oznacza, że produktu nie wolno usuwać razem ze zwykłymi odpadkami z gospodarstw domowych. Zamiast tego należy go przekazać odpowiedniemu punktowi zbiórki przekazującemu

urządzenia elektryczne i elektroniczne do recyklingu. Pilnując odpowiedniego usunięcia produktu, pomagasz zapobiegać ewentualnym negatywnym konsekwencjom dla środowiska i zdrowia ludzkiego, które mogłyby

zostać spowodowane niewłaściwym usunięciem zużytego produktu. Szczegółowe informacje dotyczące recyklingu opisywanego produktu można uzyskać od władz lokalnych, służby zbiórki odpadów z gospodarstw domowych lub u sprzedawcy urządzenia.

Hea klient

Hea klient, meie eesmärgiks on pakkuda teile kõrge kvaliteediga tooteid, mis ületavad teie ootusi. Teie seade valmistati moodsate tootmisvahenditega ning läbis hoolika ja spetsiaalse kvaliteedikontrolli. See juhend on koostatud selleks, et aidata teil kasutada oma masinat, mis on valmistatud kõige kaasaegsemat tehnoloogiat kasutades. Lugege käesolev juhend tähelepanelikult enne seadme kasutamist läbi. Juhendist leiate baasteabe ohutu paigaldamise, hooldamise ja kasutamise kohta. Võtke toote paigaldamise jaoks ühendust oma lähima volitatud teeninduskeskusega.

# **Sisu**

Toote esitlemine ja mõõtmed

Hoiatused

Kasutamiseks ja paigaldamiseks ettevalmistamine

Ahju kasutamine

Toote puhastamine ja hooldamine

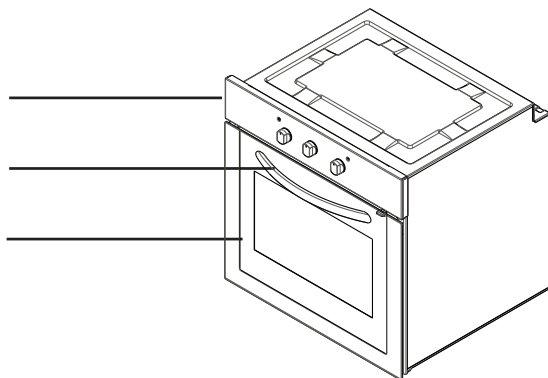
Teenindus ja transport

# TOOTE ESITLEMINE JA MÕÕTMED

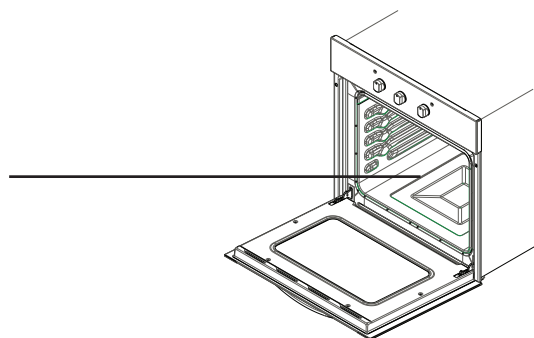
Juhtpaneel

Käepide

Ahju uks



Alumine kuumutuselement (plaadi taga)



Ülemine kuumutuselement (plaadi taga)

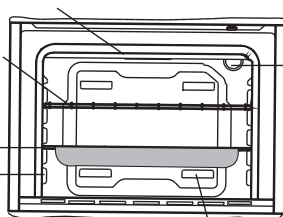
Traatgrill

Alus

Restid

Ahju valgusti

Õhu väljalaske sulgurid



## **OHUTUSHOIATUSED**

LUGEGE JUHEND ENNE OMA SEADME KASUTAMIST HOOLIKALT JA TÄIELIKULT LÄBI NING HOIDKE KINDLAS KOHAS HILISEMAKS UUESTI LÄBIVAATAMISEKS ALLES.

SEE JUHEND KÄSITLEB MITUT ERINEVAT MUDELIT. TEIE SEADMEL EI PRUUGI OLLA KÕIKI JUHENDIS KIRJELDATUD FUNKTSIOONE. PÕÖRAKE JUHENDIT LUGEDES TÄHELEPANU JOONISTE KÕRVAL ASUVATELE VÄLJENDITELE.

### **Üldised ohutushoiatused**

- Seda seadet võivad kasutada lapsed alates 8. eluaastast ja piiratud füüsiliste, sensorsete või vaimsete võimetega või kogemuste ja teadmisteta isikud, kui neid on juhendatud seadme ohutu kasutamise osas ja nad mõistavad kasutamisega seotud ohte. Lastel ei ole lubatud seadmega mängida. Lapsed ei tohi ilma järelvalveta seadet

hooldada.

- HOIATUS. Seade ja selle juurdepääsetavad osad võivad kasutamise käigus kuumaks muutuda. Ärge puutuge vastu kuumutuselemente. Järelvalveta kuni 8-aastased lapsed tuleb seadmest eemal hoida.
- HOIATUS. Süttimisoht: ärge hoidke esemeid küpsetuspindadel.
- HOIATUS. Kui pind on mõranenud, lülitage seade võimake elektrilöögi vältimiseks välja.
- Seade ei ole mõeldud välistaimeriga või eraldi kaugjuhtimissüsteemi poolt juhtimiseks.
- Kasutamise käigus muutub seade kuumaks. Ahju sees asuvate kuumutuelementide puudutamisel tuleb olla ettevaatlik.

- Kasutamise käigus võivad lühiajaliselt hoitavad käepidemed muutuda kuumaks.
- Ärge kasutage ahju ukseklaasi ja teiste pindade puhastamiseks abrasiivseid puhastusvahendeid ega teravaid metallkraabitsaid, kuna need võivad pinda kriimustada, mis tuua kaasa klaasi purunemise või pinna kahjustumise.
- Ärge kasutage seadme puhastamiseks auruga puhastajaid.
- HOIATUS. Elektrilöögi vältimiseks tuleb seade enne lambipirni vahetamist välja lülitada.
- ETTEVAATUST! Juurdepääsetavad osad võivad toiduvalmistamise või grillimise ajal kuumaks muutuda. Hoidke väikesed lapsed eemal.
- Teie toode on valmistatud kooskõlas kõikide kehtivate kohalike ja rahvusvaheliste standardite ja regulatsioonidega.
- Hooldust ja remonti võivad teostada ainult volitatud hooldustehnikud. Mittevolitatud tehnikute teostatud paigaldus- ja remonditööd võivad teid ohtu seada. Seadme tehniliste andmete ükskõik milline muutmine on ohtlik.
- Veenduge enne paigaldamist, et kohalikud kommunikatsiooniühendused (gaasi tüüp, gaasi rõhk või pinge ja sagedus) ja seadme andmed on omavahel kooskõlas. Seadme andmed on toodud vastaval andmeplaadil.
- ETTEVAATUST! Seade on mõeldud toidu valmistamiseks, on mõeldud ainult koduses majapidamises kasutamiseks ning seda ei tohi kasutada muudel eesmärkidel või rakendustes, näiteks mittekodumajapidamislikuks kasutamiseks või siis ärilistel eesmärkidel või toa kütmiseks.
- Ärge üritage seadet tõsta või teisaldada ukse käepidemest tõmmates.
- Teie ohutuse huvides rakendage kõiki võimalikke turvameetmeid. Kuna klaas võib puruneda, olge puhastamisel ettevaatlik, et vältida selle kriimustamist. Vältige tarvikutega vastu klaasi löömist.
- Veenduge, et toitejuhe ei jääks paigaldamise ajal kusagile vahele kinni. Kui toitejuhe on kahjustatud, peab selle võimalike ohtude vältimiseks välja vahetama tootja, tema teenindusesindaja või mõni

teine sama kvalifikatsiooniga isik.

- Kui ahju uks on avatud, ärge lubage lastel uksele ronida ega sellele istuda.

### **Paigaldamisega seotud hoiatused**

- Ärge kasutage seadet enne kui see on täielikult paigaldatud.
- Seadme peab paigaldama ja kasutusse andma volitatud tehnik. Tootja ei vastuta kahjustuste eest, mis võivad olla põhjustatud valest paigalduskohast ja volitamata isikute poolt teostatud paigaldamisest.
- Seadet lahti pakkides veenduge, et see ei ole transportimise käigus kannatada saanud. Defektide tuvastamisel ärge seadet kasutage ja võtke kohe ühendust kvalifitseeritud teenindusesindajaga. Kuna kasutatavad pakkematerjalid (kile, klambrid, vahtplast jms) võivad lastele ohtlikud olla, tuleb need kokku koguda ja kohe eemaldada.
- Kaitske seadet ilmastiku eest. Ärge laske seadmel kokku puutuda päikese, vihma, lume jms-ga.
- Seadet ümbritsevad (kapi) materjalid peavad suutma taluda vähemalt 100 °C temperatuuri.

### **Kasutamise ajal**

- Ahju esimest korda kasutades võib isolatsioonimaterjalidelt ja kuumutuselementidelt tulla iseäralikku lõhna. Seetõttu tuleb ahju kasutamist lasta sel töötada tühjalts maksimaalse temperatuuri juures 45 minutit. Samal ajal tuleb seadme paigaldusruumi korralikult tuulutada.

- Kasutamise ajal muutuvad ahju välis- ja sisepinnad kuumaks. Ahju ukse avamisel astuge tagasi, et vältida ahjust väljuva kuuma õhuga kokkupuutumist. Eksistee-rib põletuste oht.
- Ärge asetage töötava seadme lähedale süttivaid ega kergsüttivaid materjale.
- Ahjust nõude võtmisel ja sinna asetamisel kasutage alati ahjukindaid.
- Ärge jätke pliiti järelvalveta, kui valmistate rasva või õliga toitu. Need võivad väga kõrge kuumuse korral süttida. Ärge valage põlevale õlile vett. Katke pann sellisel puhul leekide summutamiseks tekiga ja lülitage pliit välja.
- Kui te seadet pikka aega ei kasuta, eraldage see vooluvõrgust. Hoidke pealüliti välja lülitatud. Samuti sulgege gaas, kui te seadet ei kasuta.
- Veenduge, et seadme juhtnupud on alati 0-asendis (stopp), kui seadet ei kasutata.
- Plaadid on väljatõmbamisel kaldu. Olge ettevaatlik, et kuum vedelik maha ei läheks.
- Kui ahju uks või sahtel on avatud, ärge asetage sellele midagi. Seade võib tasakaalust minna või seadme kate võib puruneda.
- Ärge pange sahtlisse raskeid või kergsüttivaid esemeid (nailon, plastkotid, paber, riided jms). See puudutab ka plasttarvikutega (näiteks käepidemed) toiduvalmistamisnõusid.
- Ärge riputage käterätte, nõudepesulappe ega riideid sead-

me ega selle käepidemete külge.

- Puhastamise ja hooldamise ajal
- Enne puhastamist ja hooldamist tuleb seade alati välja lülitada. Selleks võite kas toitejuhtme seinakontaktist välja tõmmata või peakaitse välja lülitada.
- Ärge eemaldage juhtnuppe juhtpaneeli puhastamiseks.
- **TEIE SEADME TÕHUSUSE JA OHUTUSE SÄILITAMISEKS SOOVITAME TEIL KASUTADA ALATI ORIGINAALVARUOSI JA HELISTADA PROBLEEMIDE KORRAL AINULT VOLITATUD TEENINDUSKESKUSESSE.**

## **KASUTAMISEKS JA PAIGALDAMISEKS ETTEVALMISTAMINE**

Parimaid kvaliteetseid detaile ja materjale kasutades valmistatud kaasaegne, funktsionaalne ja praktiline ahi vastab igas mõttes teie vajadustele. Parimate kasutustulemuste saavutamiseks ja tulevaste probleemide vältimiseks lugege käesolev juhend kindlasti läbi. Järgnev teave sisaldab reegleid, mida tuleb seadme korralikuks paigaldamiseks ja hooldamiseks järgida. Eriti peavad juhendi tähelepanelikult läbi lugema seadet paigaldavad tehnikud.

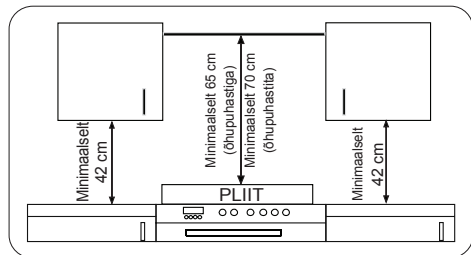
## **VÕTKE AHJU PAIGALDAMISEKS ÜHENDUST VOLITATUD TEENINDUSKESKUSEGA!**

## **AHJULE ASUKOHA VALIMINE**

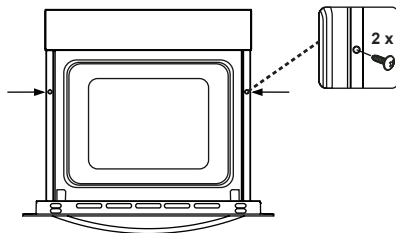
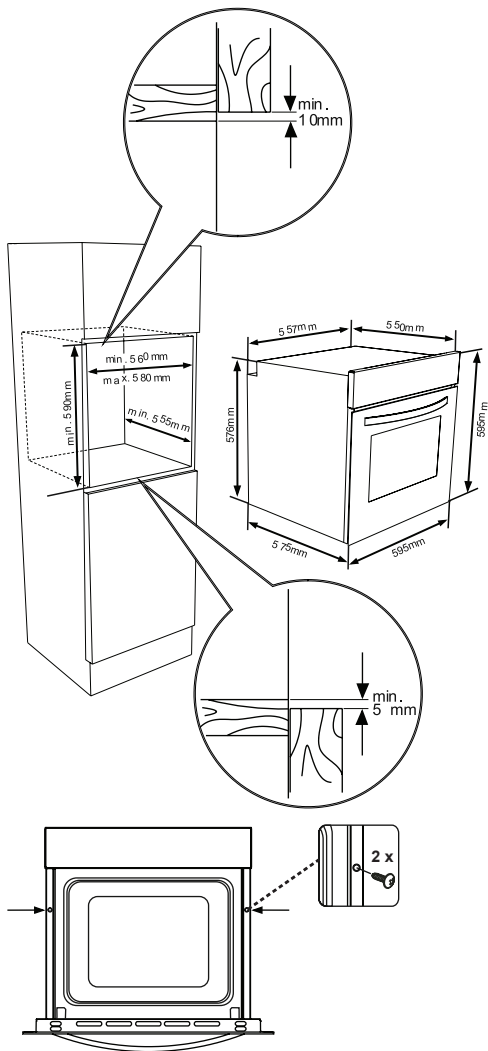
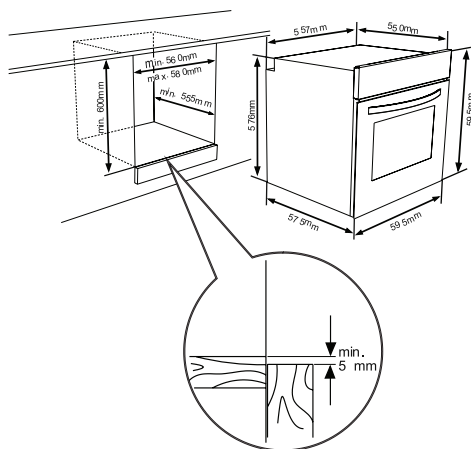
- Ahjule sobiva koha leidmiseks tuleb arvesse võtta mitut asjaolu. Probleemide ja ohtlike olukordade vältimiseks järgige kindlasti meie järgnevaid soovitusi!
- Ahjule sobivat kohta valides jälgige, et läheduses ei oleks süttivaid ega kergsüttivaid materjale, näiteks kardinaid, õli, riideid jms, mis võiksid kiirelt tuld võtta.
- Ahju ümbritsev mööbel peab olema valmistatud materjalist, mis suudab taluda rohkem kui 50 °C toatemperatuuri.



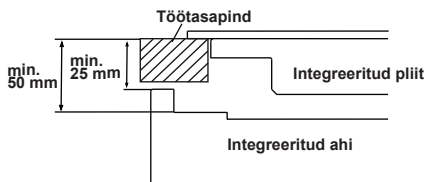
Vajalikke muudatusi integreeritud kombineeritud toodete kohale paigaldatud seinakappide ja väljatõmbeventilaatori juures ning samuti kõrgusi ahju-paneelilt on kirjeldatud joonisel 1. Väljatõmbeventilaator peab asuma pliidi pinnast vähemalt 65 cm kõrgusel. Kui väljatõmbeventilaatorit pole, ei tohi kõrgus olla väiksem kui 70 cm.



## INTEGREERITUD AHJU PAIGALDAMINE



Sisestage ahi ette surudes kappi sisse. Avage ahju uks ja sisestage kaks kruvi ahjuraamil asuvasse avadesse. Kui toote raam on vastu kapi puitpinda, keera ke kruvid kinni.

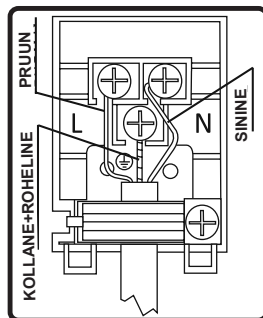


Kui ahi paigaldatakse pliidiplaadi alla, peab tööpinna ja ahju pealmispaneeli vahele jääma vähemalt 50 mm ning tööpinna ja juhtpaneeli pealispinna vahele vähemalt 25 mm vaba ruumi.

## **INTEGREERITUD AHJU JUHTMEÜHENDUSD JA OHUTUS**

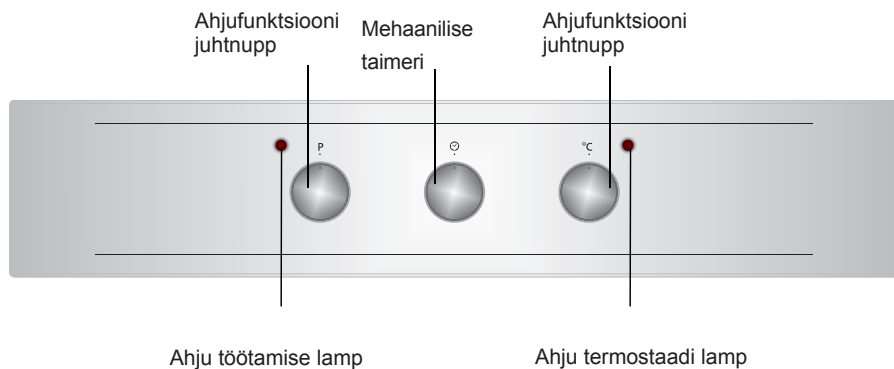
Juhtmete ühendamise ajal tuleb rangelt järgida järgmisi juhiseid.

- Maanduskaabel tuleb ühendada maandusmärgisega kruvi kaudu. Toitekaabli ühendus peab olema selline nagu on näidatud joonisel 6. Kui paigalduskohas puudub eeskirjadele vastab pistikupesa, pöörduge kohe ametliku teeninduse poole.
- Maandatud pistikupesa peab asuma seadme vahetus läheduses. Ärge kasutage pikendusjuhet.
- Toitekaabel ei tohi puutuda vastu toote kuumi pindu.
- Toitekaabli kahjustuse korral võtke ühendust ametliku teenindusega. Kaabli peab vahetama välja ametlik teenindus.
- Seadme peab kaabeldusega ühendama ametlik teenindus. Kasutada tuleb H05VV-F tüüpi toitekaablit.
- Valesti teostatud kaabeldus kahjustab seadet. Selline kahjustus ei ole garantiiga kaetud.
- Seade on mõeldud ühendamiseks 220-240V~ vooluvõrku. Kui vooluvõrgu andmed on sellest erinevad, võtke kohe ühendust ametliku teenindusega.
- **Tootjafirma lükkab tagasi igasuguse vastutuse kahjustuste ja kahjude eest, mis on põhjustatud ohutussnormide eiramisest!**



# AHJU KASUTAMINE

## Juhtpaneel

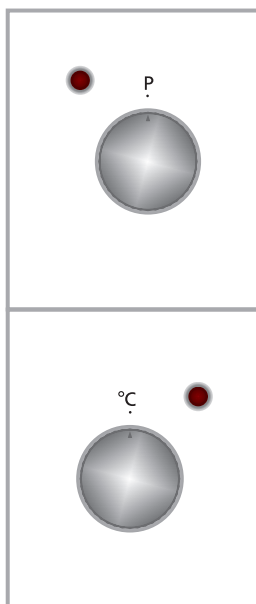


### Ahjufunktsiooni juhtnupp

Soovitud küpsetusfunktsiooni valimiseks keerake nupp kohakuti vastava sümboliga. Ahjufunktsioonide üksikasju on selgitatud järgmises jaotises.

### Ahjufunktsiooni juhtnupp

Soovitud küpsetusfunktsiooni valimiseks keerake nupp kohakuti vastava sümboliga. Ahjufunktsioonide üksikasju on selgitatud järgmises jaotises.



## Ahju funktsioonid

\* Teie ahju funktsioonid võivad teie toote mudelist sõltuvalt olla erinevad.



### Ahju lamp:

Ainult ahju valgusti lülitub sisse ja jääb põlema kogu küpsetamise vältel.



### Sulatamisfunktsioon:

Ahju hoiatustuled lülituvad sisse ja ventilaator hakkab tööle.

Sulatamisfunktsiooni kasutamiseks võtke külmutatud toit ja asetage see ahju põhjast lugedes kolmandasse vahesse asetatud riiulile. Sulava toidu alla on sulavast jääst põhjustatud tilkuva vee kogumiseks soovitatav asetada ahjuplaat. See funktsioon ei küpseta toitu vaid aitab seda sulatada.



### Ventilaatorifunktsioon:

Ahju termostaat ja hoiatustuled lülituvad sisse, ülemine ja alumine kuumutuselement ning ventilaator hakkavad tööle.

Funktsioon on eriti käepärane pagaritoodete küpsetamisel. Toidu küpsetamise eest kannavad hoolt ahjus asuvad ülemine ja alumine kuumutuselement ning õhuringlust tagav ventilaator, mis annab toidule kerge grilliefekti. Soovitatav on ahju u 10 minutit eelkuumutada.



### Staatiline küpsetusfunktsioon:

Ahju termostaat ja hoiatustuled lülitu-

vad sisse ning alumised ja ülemised kuumutuselemendid hakkavad tööle. Staatiline küpsetusfunktsioon kiirgab kuumust, tagades toidu küpsemise nii pealt kui alt. See on suurepärase kookide, küpsetatud pasta, lasanje ja piz-za valmistamiseks. Soovitatav on ahju 10 minutit eelkuumutada. Selles funktsioonis on parimate tulemuste saavutamiseks soovitatav küpsetada korraga ainult ühel tasandil.



### Grillimisfunktsioon:

Ahju termostaat ja hoiatustuled lülituvad sisse ning grill hakkab tööle. Seda funktsiooni kasutatakse toitude grillimiseks. Kasutage küpsetamise ajal ahju ülemisi kõrgusi. Pintseldage traatrest kergelt õliga, et toit kinni ei jääks ja asetage toit resti keskele. Asetage alla alati alus, et tilkuv rasv ja mahlad kokku koguda. Soovitatav on ahju u 10 minutit eelkuumutada. Hoiatus! Grillimise ajal peab ahju uks olema suletud ja ahju temperatuuriks tuleb valida 190 °C.



### Kiirgrillimisfunktsioon:

Ahju termostaat ja hoiatustuled lülituvad sisse ning grill ja ülemised kuumutuselemendid hakkavad tööle. Seda funktsiooni kasutatakse kiiremaks grillimiseks ja suurema pinna katmiseks näiteks liha grillimise puhul; kasutage ahju kõrgemaid riiulitasandeid. Pintseldage traatrest kergelt õliga, et toit kinni ei jääks ja asetage toit resti keskele. Asetage alla alati alus, et tilkuv rasv ja mahlad kokku koguda. Soovitatav on ahju u 10 minutit eelkuumutada. Hoiatus! Grillimise ajal peab ahju uks olema suletud ja ahju temperatuuriks tuleb valida 190 °C.



## Topeltgrilli- ja ventilatorifunktsioon

Ahju termostaat ja hoiatustuled lülituvad sisse ning grill, ülemised kuumutuselemendid ja ventilator hakkavad tööle.

Seda funktsiooni kasutatakse paksemate toiduainete kiiremaks grillimiseks ja suurema pinna katmiseks. Ühtlase küpsetamise tagamiseks töötavad nii ülemised grillelemendid, grill kui ka ventilator.

Kasutage ahju ülemisi riuleid. Pintseldage traatresti kergelt õliga, et toit kinni ei jääks ja asetage toit resti keskele. Asetage alla alati alus, et tilkuv rasv ja mahlad kokku koguda. Soovitav on ahju u 10 minutit eelkuumutada.

Hoiatus! Grillimise ajal peab ahju uks olema suletud ja ahju temperatuuriks tuleb valida 190 °C.

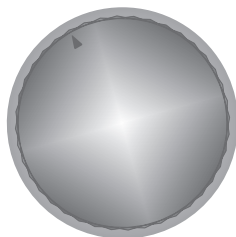


## Alumine kuumutusfunktsioon ja ventilator:

Ahju termostaat ja hoiatustuled lülituvad sisse, alumine kuumutuselement ning ventilator hakkavad tööle.

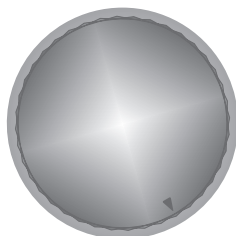
Ventilaator ja alumine kuumutusfunktsioon sobivad ideaalselt toitude lühikese ajaga valmistamiseks. Soovitav on ahju u 10 minutit eelkuumutada.

## Mehaanilise taimeri kasutamine



## Käsitsi juhtimine

Kui seate taimerinupu pildil tähega M märgistatud kohale, saate ahju katkematult kasutada. Kui taimerinupp on asendis 0, siis ahi ei tööta.



## Aja seadistamisega kasutamine

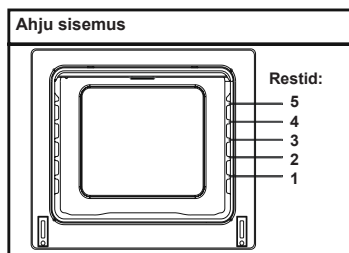
Valige küpsetamisaeg, keerates taimerinuppu soovitud ajale vahemikus 0-100 minutit. Selle perioodi lõpul lõpetab ahi töötamise ja taimerist kostub üks kord heliline hoiatussignaal..

TOIDUD	ALUMINE-ÜLEMINE			ALUMINE-ÜLEMINE VENTILAATOR			GRILL		
	Termostaadi asend (°C)	Ahju tasand	Küpsetusaeg (min)	Termostaadi asend (°C)	Ahju tasand	Küpsetusaeg (min)	Termostaadi asend (min)	Ahju tasand	Küpsetusaeg (min)
Kihiline kook	170-190	1-2	35-45	170-190	1-2	25-35			
Kook	170-190	1-2	30-40	150-170	1-2-3	25-35			
Küpsis	170-190	1-2	30-40	150-170	1-2-3	25-35			
Grillitud lihapallid							200	4	10-15
Vett sisaldav toit	175-200	2	40-50	175-200	2	40-50			
Kana	200	1-2	45-60	200	1-2	45-60	200	*	50-60
Lihalõik							200	3-4	15-25
Biifsteek							200	4	15-25
Kook kahel tasandil									
Pagaritooted kahel tasandil									
* Küpsetage lihavardaga...									

## Tarvikud

Tootega on kaasas tarvikud. Samuti võite kasutada teistest allikatest ostetud tarvikuid, tingimusel, et need on leegi- ja kuumuskindlad. Võite kasutada ka klaasnõusid, koogivorme ja ahjuvorme, mis on sobivad ahjus kasutamiseks. Teiste tarvikute kasutamisel järgige tootja juhiseid. Väikeste nõude kasutamisel asetage nõu traatrestile, kuna nõu peab asuma täiesti võre keskel. Kui valmistatav toit ei kata kogu ahjuplaati, kui toit on võetud sügavkülmikust või plaati kasutatakse grillimise ajal toidu mahlade kogumiseks, võib plaat muuta kuju. Seda põhjustab kõrge temperatuur toiduvalmistamise ajal. Plaat võtab uuesti oma vana kuju pärast toiduvalmistamist maha jahtudes. Tegemist on tavapärase füüsikalise nähtusega, mis leiab aset soojusülekande tulemusena. Purunemise vältimiseks ärge asetage klaasnõusid otse ahjust võttes kohe külma keskkonda. Ärge asetage külmadele ja märgadele pindadele. Asetage küivale köögilapile ja laske aeglaselt jahtuda. Ahjus grilli kasutamisel soovitate teil kasutada võret (kui on kohane), mis oli ostmisel tootega kaasas. Traatvõre kasutamisel asetage plaat rasva ja mahlade kogumiseks ühele alumistest ahjutasanditest. Puhastamise hõlbustamiseks võib plaadile lisada veidi vett. Nagu vastavates lõikudes on selgitatud, ärge üritage kasutada gaasigrilli ilma grilli kaitsekatteta. Kui teil on gaasil töötav grill, kuid grilli kuumuskaitse puudub või kui see on kahjustatud ja seda ei ole võimalik kasutada, küsige lähimast teeninduskeskusest vas-

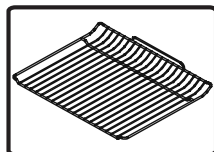
tav varuosa.



## Ahju tarvikud

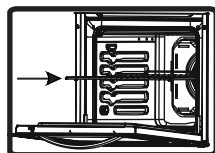
Ahju tarvikud võivad teie toote mudelist sõltuvalt olla erinevad.

## Traatrest



Traatresti kasutatakse grillimiseks või sinna erinevate toidunõude asetamiseks.

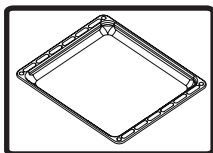
**HOIATUS.** Asetage rest ahjus sobivale tasandile ja suruge ahju sisse.



## Madal alus

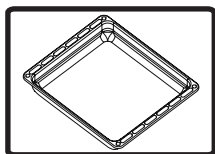
Madalat alust kasutatakse küpsetiste, nagu tordid jms, valmistamiseks. Aluse ahju sisemusse õigesti asetamiseks pange see sobivale tasandile ja suruge

ahju sisse.



### **Sügav alus**

Sügavat alust kasutatakse hautiste valmistamiseks. Aluse ahju sisemusse õigesti asetamiseks pange see sobivale tasandile ja suruge ahju sisse.



## **AHJU PUHASTAMINE JA HOOLDAMINE**

### **PUHASTAMINE**

Enne kui asute ahju puhastama veenduge, et kõik juhtnupud on välja lülitatud ja seade on maha jahtunud. Eraldage seade vooluvõrgust.

Ärge kasutage puhastusvahendeid, mis sisaldavad ahju emailleeritud ja värvitud pindu kriimustada

võivaid osakesi. Kasutage kreemjaid või vedelaid puhastusvahendeid, mis selliseid osakesi ei sisalda. Ärge kasutage kaustilisi kreeme, abrasiivseid puhastuspulbreid, karedat traatvilla ja kõvasid tööriistu, kuna need võivad pindu kahjustada. Juhul kui vedelik maha läheb ja ära kõrbeeb, võib see emaili kahjustada. Puhastage maha läinud vedelikud kohe ära. Ärge kasutage ahju puhastamiseks auruga puhastajaid.

### **Ahju sisemuse puhastamine**

Enne puhastamise algust tuleb ahi kindlasti vooluvõrgust lahutada. Ahju puhastamine õnnestub kõige paremini, kui ahi on puhastamisel kergelt soe. Pühkige ahju pärast iga kasutamist pehme lapiga, mida on niisutatud seebi-vees. Seejärel pühkige ahju uuesti, seekord niiske lapiga, ja pühkige kuivaks. Täielik puhastamine, kasutades kuiva ja pulbertüüpi puhastusvahendeid. Katlüütilise emailiga raamidega toote puhul ei vaja siseraami taga- ja külgseinad puhastamist. Kasutusest sõltuvalt on



aga soovivat need teatud perioodi möödudes siiski välja vahetada.

## **HOOLDAMINE**

### **Ahju valgusti vahetamine**

Ahju lampi võivad vahetada volitatud tehnikud. Valgustipirni näitajad on 230 V, 25 W, Tüüp E14, T300. Enne pirni vahetamist tuleb ahi vooluvõrgust lahutada ja lasta maha jahtuda.

Lambi ehitus on spetsiifiline koduste küpsetusseadmete jaoks ja ei sobi majapidamise teiste valgustites kasutamiseks.

## **TEENINDUS JA TRANSPORT**

### **NÕUDMISED ENNE TEENINDUSE POOLE PÖÖRDUMIST**

Kui ahi ei tööta:

Ahi võib olla vooluvõrgust lahutatud, aset võib olla leidnud voolukatkestus. Meie mudelitel on taimer ja taimer ei pruugi olla õigesti seadistatud.

Kui ahi ei kuumuta:

Ahju kuumusregulaatoriga ei ole temperatuuri valitud.

Kui sisevalgusti ei põle:

Kontrollige, kas vooluvarustus on olemas. Kontrollige, kas lambipirn on defektne. Kui on defektne, vahetage pirn vastavalt juhendile.

Küpsetamine (kui ülemine/alumine kütetekeha ei küpseta võrdsest):

Kontrollige riiulite asendit, küpsetusperioodi ja temperatuuriväärtust vastavalt juhendile.

Kui teil on oma tootega nimetatutest erinevad probleemid, võtke ühendust ametliku teenindusega.

### **TRANSPORDIGA SEOTUD TEAVE**

Kui on vaja seadet transportida:

Hoidke toote algpakend alles ja pange toode transportimise ajaks sinna sisse. Järgige pakendil olevaid transpordimärgiseid. Kinnitage liikuvad osad küpsetuspaneelide külge.

Asetage pealmise katet ja k psetuspaneeli, katte ja  lemise katte vahele paber ja kinnitage k lgpinnad teibiga ahju k lgpindade k lge.

Kinnitage ahju siseklaasile teibiga papp v i paber, et ahjus olevad restid ja alused seda transpordi ajal ei kahjustaks. Samuti teibiga ahju katte k lgseinte k lge.

Kui originaalpakend puudub:

Kasutage meetmeid sisepindade (klaas- ja v rvitud pinnad) kaitsmiseks v imalike l okide eest.

Hyvä asiakas,

tavoittemme on tarjota sinulle korkealaatuisia tuotteita, jotka ylittävät odotuksesi. Tuotteesi on valmistettu nykyaikaisessa laitoksessa, ja sen laatu on testattu huolellisesti. Tämän ohjekirjan tarkoituksena on auttaa sinua laitteen käytössä, joka on valmistettu viimeisimmällä tekniikalla ja suurimmalla mahdollisella tehokkuudella. Lue ennen laitteen käyttöä huolellisesti tämä opas, joka sisältää perustiedot turvallista asennuksesta, huollosta ja käytöstä. Ota yhteyttä lähimpään valtuutettuun palvelukeskukseen koneen asennukseen liittyvissä asioissa.

## **Sisältö**

Tuotteen esittely ja koko

Varoitukset

Asennukseen ja käyttöön valmistautuminen

Uunin käyttö

Tuotteen puhdistaminen ja kunnossapito

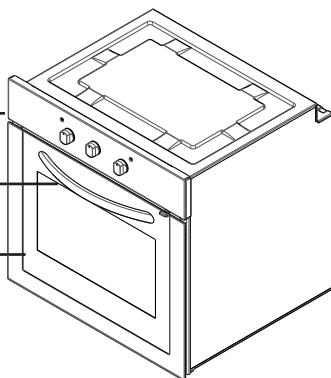
Huolto ja kuljetus

## TUOTTEEN ESITTELY JA KOKO

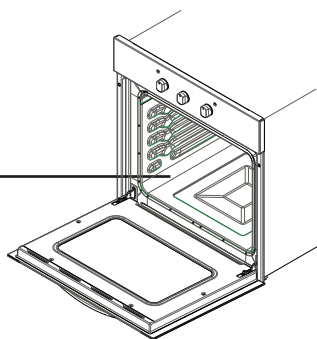
Ohjauspaneeli

Kahva

Uunin luukku



Alempi kuumennus-  
vastus (levyn takana)

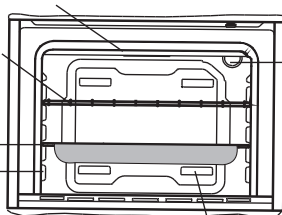


Ylempi kuumennusvastus (levyn takana)

Grilli-  
ritilä

Taso  
Telineet

Uunin valo



Ilman poistosulkimet

## **TURVALLISUUSVAROITUKSET**

LUE NÄMÄ OHJEET HUOLELLISESTI JA TÄYDELLISESTI ENNEN LAITTEEN KÄYTTÖÄ, JA SÄILYTÄ OHJEET HELPOSTI SAATAVILLA, JOTTA NE OVAT KÄYTETTÄVISSÄ TARVITTAESSA.

TÄMÄ OHJEKIRJA ON TARKOITETTU USEAMMALLE KUIN YHDELLE MALLILLE. LAITTEESSASI EI EHKÄ OLE SAMOJA OMINAISUUKSIA KUIN OHJEKIRJASSA ON KUVATTU. LUKIASSASI TÄTÄ KÄYTTÖOHJETTA KIINNITÄ ERITYISTÄ HUOMIOTA KUVALLISIIN OHJEISIIN.

### **Yleiset turvallisuusohjeet**

- Tätä laitetta voivat käyttää yli 8-vuotiaat lapset, sekä henkilöt, joiden fyysiset, aistilliset tai henkiset kyvyt ovat heikentyneet tai joilla ei ole tarpeeksi tietoa tai kokemusta, jos heidän toimiaan valvotaan, heille annetaan ohjeita laitteen turvallisesta käytöstä ja jos he ymmärtävät laitteen käyttöön liittyvät vaarat. Lapset eivät saa

leikkiä laitteella. Lapset eivät saa puhdistaa tai huoltaa laitetta ilman valvontaa.

- **VAROITUS:** Laite ja sen käyttöosat kuumenevat käytön aikana. Varo koskemasta kuumennusvastuksiin. Alle 8-vuotiaiden lasten pitäisi pysyä kaukana laitteesta, mikäli heitä ei valvota.
- **VAROITUS:** Tulipalovaara: älä säilytä mitään esineitä keittopinnoilla.
- **VAROITUS:** Jos pinta on murtunut, kytke laite pois päältä välttyäksesi sähköiskulta.
- Laitetta ei ole tarkoitettu käytettäväksi ulkoisella ajastimella tai erillisellä kaukosäätimellä.
- Laite lämpenee käytön aikana. Varo koskemasta uunin sisällä

oleviin kuumennus-  
vastuksiin.

- Käytön aikana normaalikäytössä käsiteltävät kahvat saattavat kuumentua.
- Älä käytä voimakkaasti hankaavia puhdistusaineita tai metallisia kaapimia uunin lasiluukun tai muiden pintojen puhdistamiseen, sillä ne voivat naarmuttaa pintaa.
- Älä käytä höyrypuhdistinta laitteen puhdistamiseen.
- **VAROITUS:** Laitteesta on katkaistava virta ennen lampun vaihtoa sähköiskun välttämiseksi.
- **HUOMIO:** Käyttöosat saattavat olla kuumia, kun valmistus tai grillaus on käytössä. Pienet lapset on pidettävä etäällä laitteesta.
- Laite on valmistettu kaikkien sovellettavissa olevien paikallisten ja kansainvälisten standardien ja säädösten mukaisesti.
- Vain valtuutetut huoltoteknikot saavat suorittaa huolto- ja korjauksia. Valtuuttamattomien teknikoiden suorittamat asennus- ja korjaustyöt saattavat asettaa sinut vaaraan. Laitteen muuttaminen tai muokkaaminen kaikilla tavoilla on vaarallista.
- Varmista ennen asentamista, että paikalliset jakeluolosuhteet (kaasu, kaasun paine tai sähköjännite ja taajuus) ovat yhteensopivat laitteen vaatimusten kanssa. Laitteen vaatimukset on kuvattu merkinnoissa.
- **HUOMIO:** Tämä laite on suunniteltu ainoastaan ruoan valmistamiseen ja se on tarkoitettu kotitalouksien käyttöön sisätiloissa, eikä sitä tule käyttää mihinkään muihin tarkoituksiin tai sovelluksiin, kuten käyttöön kotitalouksien ulkopuolella, kaupallisessa ympäristössä tai huoneen lämmitykseen.
- Älä yritä nostaa tai siirtää laitetta vetämällä luukun kahvasta.
- Kaikki mahdolliset turvallisuustoimenpiteet on huomioitu turvallisuutesi varmistamiseksi. Koska lasi saattaa rikkoutua, ole huolellinen puhdistamisen aikana, jotta lasi ei naarmuunnu. Vältä lasiin kohdistuvia iskuja.
- Varmista, että virtajohto ei kiilaudu asennuksen aikana. Jos virtajohto vaurioituu, se on vaihdettava valmistajan tai sen huoltoedustajan

tai vastaavan henkilön toimesta vaaran estämiseksi.

- Kun uunin luukku on auki, älä anna lasten kiivetä luukun päälle tai istua sillä.

### **Asennukseen liittyvät varoitukset**

- Älä käytä laitetta ennen kuin se on asennettu täydellisesti.
- Valtuutetun teknikon on asennettava laite ja asetettava se käyttöön. Valmistaja ei ole vastuussa virheellisen sijoittamisen tai valtuuttamattomien henkilöiden suorittaman asennuksen aiheuttamista vahingoista.
- Varmista, ettei laite ole vaurioitunut kuljetuksen aikana, kun purat laitteen pakkauksesta. Jos laite on vaurioitunut, älä käytä laitetta, vaan ota välittömästi yhteyttä valtuutettuun huoltoedustajaan. Koska pakkaamiseen käytetyt materiaalit (nailon, niitit, vaahtomuovi... jne) saattavat vaikuttaa haitallisesti lapsiin, ne on kerättävä ja poistettava välittömästi.
- Suojaa laite ympäröivän ilman vaikutuksilta. Älä altista sitä auringolle, sateelle, lumelle jne.
- Laitteen ympäröivien materiaalien (kaappi) on kestävä vähintään 100°C:n lämpötilaa.

### **Käytön aikana**

- Kun käytät uunia ensimmäisen kerran, eristemateriaaleista ja kuumentimen osista saattaa vapautua laitteelle ominaista hajua. Käytä uunia tämän vuoksi kerran tyhjänä enimmäislämpötilalla 45 minuuttia

ennen kuin aloitat käytön. Samanaikaisesti sinun tulee tuulettaa asianmukaisesti ympäristö, johon tuote on asennettu.

- Käytön aikana uunin sisä- ja ulko-osat kuumenevat. Kun avaat uunin luukun, astu takaisinpäin, jotta vältät uunista vapautuvan kuumen höyryn. Palovammariski.
- Älä aseta syttyviä tai palavia materiaaleja laitteeseen tai sen lähelle käytön aikana.
- Käytä aina uunikäsineitä, kun otat ruoan uunista.
- Älä poistu keittotason läheltä, kun keität kiinteitä tai nestemäisiä öljyjä. Ne saattavat syttyä äärimmäisen kuumennuksen vaikutuksesta. Älä koskaan kaada vettä liekkeihin, jotka ovat aiheutuneet öljystä. Tukahduta tässä tilanteessa syntyneet liekit peittämällä paistinpannu tai kattila, ja kytke keittotaso pois päältä.
- Jos et käytä laitetta pitkään aikaan, irrota pistoke pistorasiasta. Pidä päävirtakytkin pois päältä. Lisäksi, kun et käytä laitetta, sulje tarvittaessa kaasulinja.
- Varmista, että laitteen ohjausnupit ovat aina 0-asennossa (pysäytys), kun sitä ei käytetä.
- Alustat kallistuvat, kun ne vedetään ulos. Varo, että kuuma neste ei vuoda ulos.
- Kun uunin luukku tai laatikko on auki, älä aseta niille mitään. Laitteen tasapaino saattaa häiriintyä tai kansi voi rikkoutua.
- Älä aseta uunilaatikkoon syttyviä



tai palavia materiaaleja (nailon, muovipussi, paperi, kangas... tms.). Näihin sisältyvät keittoasiat, joissa on muoviosia (esim. kahvat).

- Älä ripusta pyyhkeitä, tiskirättejä tai liinoja laitteeseen tai sen kahvoihin.
- Puhdistamisen ja kunnossapidon aikana
- Kytke laite aina pois päältä ennen toimenpiteitä, kuten puhdistamista tai kunnossapitoa. Voit tehdä tämän virtapistokkeen irrottamisen jälkeen tai kytkemällä pääkytkimet pois päältä.
- Älä poista ohjausnuppeja, kun puhdistat ohjauspaneelia.
- **JOTTA LAITE TOIMISI TURVALLISESTI JA TEHOKKAASTI, SUOSITTELEMME AINA KÄYTTÄMÄÄN ALKUPERÄISIÄ VARAOSIA JA OTTAMAAN TARVITTAESSA YHTEYTTÄ AINOSTAAN VALTUUTETTUIHIN HUOLTOEDUSTAJIIN.**

## **ASENNUKSEEN JA KÄYTTÖÖN VALMISTAUTUMINEN**

Tämä moderni, funktionaalinen ja käytännöllinen uuni on valmistettu parhaisista laadukkaista osista ja materiaaleista, jotta se vastaisi tarpeitasi kaikilla mahdollisilla tavoilla. Muista lukea ohjekirja, jotta tulokset olisivat onnistuneita, ja jotta vältyt ongelmilta tulevaisuudessa. Alla annetut tiedot sisältävät sääntöjä, jotka ovat välttämättömiä asetus- ja huoltotoimenpiteissä. Erityisesti laitteen

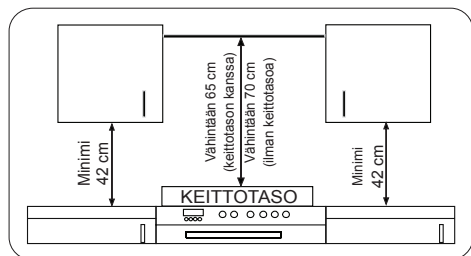
paikoilleen sijoittavan teknikon on luettava ne tarkasti.

## **OTA YHTEYTTÄ VALTUUTETTUUN PALVELUUN UUNISI ASENTAMISEKSI!**

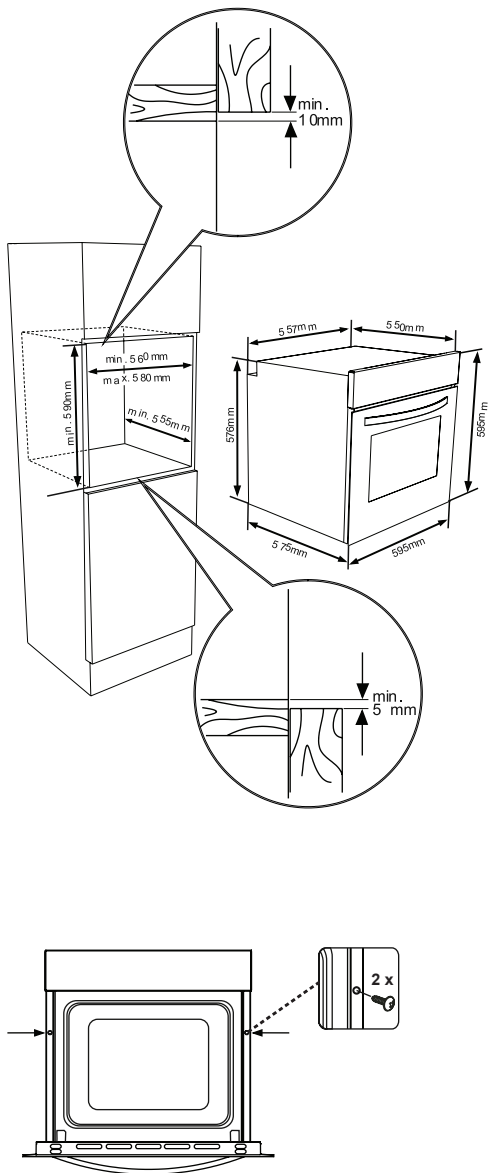
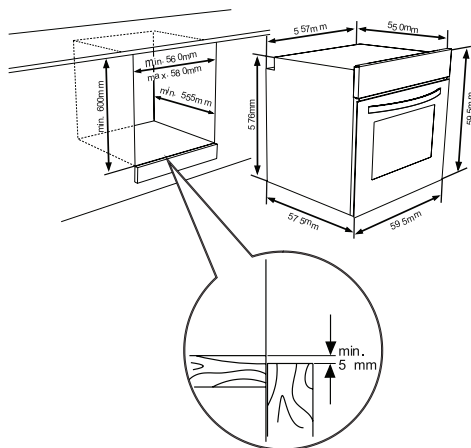
### **PAIKAN VALINTA UUNILLE**

- Uunin sijoittamisessa tulee kiinnittää huomiota eräisiin asioihin. Varmista, että huomioit suosituksemme, jotta voit estää myöhemmin mahdollisesti ilmenevät ongelmat ja vaaratilanteet!
- Huomioi uunin paikan valinnan yhteydessä, että lähellä ei ole syttyviä tai palavia materiaaleja, kuten verhoja, kankaita, öljyä, liinoja jne., jotka sytyvät nopeasti.
- Uunia ympäröivien kalusteiden on oltava valmistettu materiaaleista, jotka kestävät yli 50 C°:een lämpötilaa.

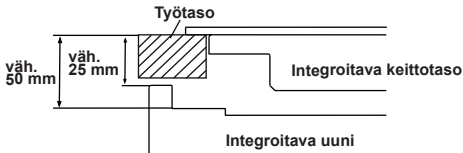
Kuvassa 1 on esitetty vaadittavat muutokset integroitavan tuotteen yläpuolella oleviin seinäkaappeihin ja liesituulettimeen sekä uunilevyn vähimmäiskorkeudet. Tuulettimen tulee olla vastaavasti vähintään 65 cm:n korkeudella keittotasosta. Jos liesituuletinta ei ole käytössä, korkeuden pitää olla vähintään 70 cm.



## INTEGROITAVAN UUNIN ASENTAMINEN



Aseta uuni kaappiin painamalla sitä eteenpäin. Avaa uunin luukku ja aseta uunin kehyksessä oleviin reikiin 2 ruuvia. Kun tuotteen kehys koskettaa kaappin puupintaa, kiristä ruuvit.



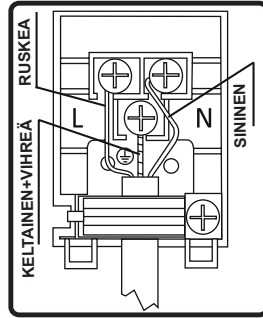
Jos uuni asennetaan liedien sisälle, työpöydän ja uunin yläpaneelin välissä on oltava vähintään 50 mm, ja etäisyyden työtason ja ohjauspaneelin yläosan välillä tulee olla vähintään 25 mm.

## **INTEGROITAVAN UUNIN KYTKENNÄT JA TURVALLISUUS**

Seuraavia ohjeita on noudatettava tarkasti johdotuksen aikana:

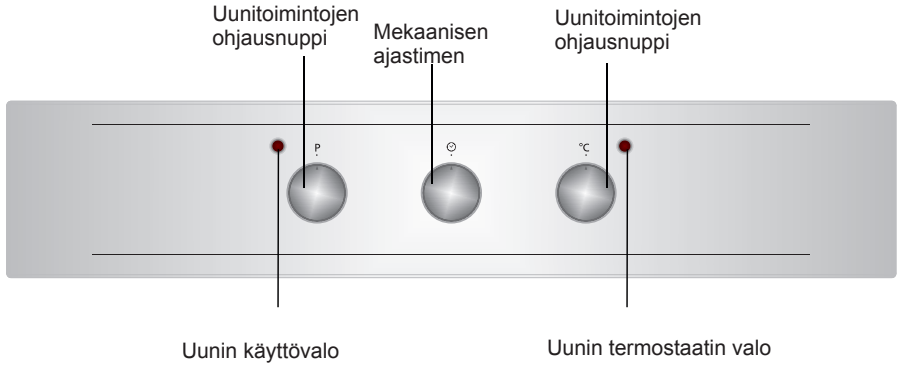
- Maadoitusjohto on kiinnitettävä maadoitusmerkin ruuvien kautta. Virtajohdon liitos on suoritettava kuvassa 6 esitetyllä tavalla. Jos asennuspaikassa ei ole säädöksiä noudattavaa maadoitettua pistoketta, ota välittömästi yhteyttä valtuutettuun huoltoon.
- Maadoitetun pistokkeen on oltava lähellä laitetta. Älä koskaan käytä jatkojohtoa.
- Virtajohto ei saa koskettaa tuotteen kuumaa pintaa.
- Jos virtajohto vaurioituu, ota yhteyttä valtuutettuun huoltoliikkeeseen. Valtuutetun huoltoteknikon on vaihdettava virtajohto.
- Valtuutetun huoltoteknikon on suoritettava laitteen johdotus. Käytä H05VV-F-tyyppistä virtajohtoa.
- Virheellinen johdotus saattaa vaurioittaa laitetta. Takuu ei korvaa kyseisiä vaurioita.
- Laitte on tarkoitettu liitettäväksi 220 – 240V~ -virtalähteeseen. Jos asennuspaikassa ei ole asennusohjeiden mukaista virtalähdettä, ota välittömästi yhteyttä valtuutettuun huoltoon.

- **Valmistava yritys ei ole vastuussa mistään vaurioista, jotka aiheutuvat turvallisuussääntöjen noudattamatta jättämisestä!**



# UUNIN KÄYTTÖ

## Ohjauspaneeli

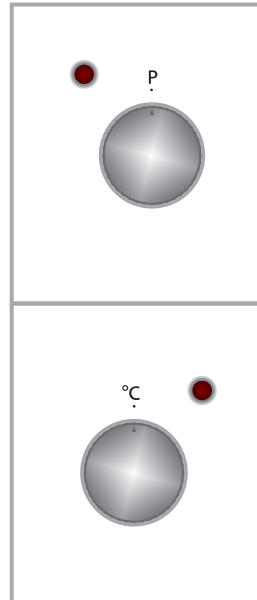


### Uunitoimintojen ohjausnappi

Voit valita haluamasi toiminnan kääntämällä nuppia vastaavan symbolin kohdalle. Uunin toimintojen yksityiskohdat on kuvattu seuraavassa osiossa.

### Uunitoimintojen ohjausnappi

Voit valita haluamasi toiminnan kääntämällä nuppia vastaavan symbolin kohdalle. Uunin toimintojen yksityiskohdat on kuvattu seuraavassa osiossa.



## Uunin toiminnot

\* Uunisi toiminnot voivat poiketa tuotemallistasi riippuen.



### Uunin valo:

Vain uunin valo kytketään päälle ja se on päällä kaikkien käyttötoimintojen aikana.



### Sulatustoiminto:

Uunin termostaatti ja varoitusvalot kytketään päälle, tuuletin on käytössä.

Käyttääksesi sulatustoimintoa laita jäänyt ruoka uuniin kolmannelle tasolle alhaalta lukien. Suosittelemme uunipellin laittamista sulatettavan ruoan alle keräämään ruoan sulamisvedet. Tämä toiminto ei kypsennä ruokaasi, vaan auttaa ainoastaan sulattamaan sen.



### Tuuletintoiminto:

Uunin termostaatti ja varoitusvalot kytketään päälle, alempi ja ylempi lämpövastus sekä tuuletin käynnistyvät.

Tämä toiminto on erittäin hyvä leivonnaisten paistamiseen. Kypsentäminen tehdään uunin alemmalla ja ylempällä lämpövastuksella, ja tuuletin kierrättää ilmaa, mikä luo ruoalle grillin tapaisen kypsennystuloksen. Suosittelemme esilämmittämään uunia 10 minuuttia.



### Staattinen valmistustoiminto:

Uunin termostaatti ja varoitusvalot kyt-

ketään päälle, alempi ja ylempi lämpövastus on toiminnassa. Staattinen valmistustoiminto heijastaa lämpöä varmistuen ylempään ja alemman annoksen tasaisen kuumentamisen. Tämä on täydellinen leivosten, kakkujen, kypsän pastan, lasagnen ja pizzan valmistukseen. Suosittelemme esilämmittämään uunia 10 minuuttia, ja parhaan lopputuloksen varmistamiseksi on suositeltavaa käyttää vain yhtä tasoa kerrallaan tätä toimintoa käytettäessä.



### Grillitoiminto:

Uunin termostaatti ja varoitusvalot kytketään päälle, grillivastus on käytössä. Tätä toimintoa käytetään ruokien grillaukseen ja paahtamiseen. Käytä uunin ylempiä tasoja. Estä annosten kiinnittyminen voitelemalla grilliritilä kevyesti öljyllä ja aseta annokset ritilän keskelle. Laita aina pelti ritilän alle estämään rasvojen ja öljyjen valuminen uunin pohjalle. Suosittelemme esilämmittämään uunia 10 minuuttia. Varoitus: Uunin luukun pitää olla suljettuna grillaamisen aikana ja uunin lämpötilan on oltava 190°C.



### Nopeampi grillitoiminto:

Uunin termostaatti ja varoitusvalot kytketään päälle, grilli- ja ylempi lämpövastus on käytössä. Toimintoa käytetään nopeampaan grillaamiseen ja suuremman annoksen kypsentämiseen, kuten lihan grillaamiseen. Käytä uunin ylätasoa. Estä annosten kiinnittyminen voitelemalla grilliritilä kevyesti öljyllä ja aseta annokset ritilän keskelle. Laita aina pelti ritilän alle estämään rasvojen ja öljyjen valuminen uunin pohjalle.

Suosittellemme esilämmittämään uunia 10 minuuttia. Varoitus: Uunin luukun tulee olla suljettuna grillaamisen aikana ja uunin lämpötilan tulee olla 190°C



### **Tuplagrilli- ja tuuletintoiminto:**

Uunin termostaatti ja varoitusvalot kytketään päälle, grilli ja ylempi lämpövastus sekä tuuletin käynnistyvät.

Toimintoa käytetään tiiviiden ruokien nopeampaan grillaamiseen ja kattamaan laajempia pintoja. Sekä ylempi että alempi lämpövastus ovat käytössä tuulettimen lisäksi, joka varmistaa tasaisen kypsennyksen.

Käytä uunin ylempiä tasoja. Estä annosten kiinnittyminen voitelemalla grilliritilä kevyesti öljyllä ja aseta annokset ritilän keskelle. Laita aina pelti ritilän alle estämään rasvojen ja öljyjen valuminen uunin pohjalle. Suosittelemme esilämmittämään uunia 10 minuuttia.

Varoitus: Uunin luukun pitää olla suljettuna grillaamisen aikana ja uunin lämpötilan on oltava 190°C.

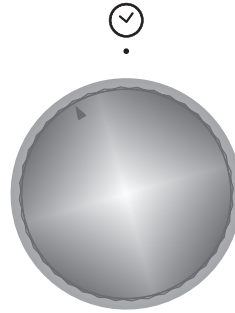


### **Matalalämpö- ja tuuletintoiminto:**

Uunin termostaatti ja varoitusvalot kytketään päälle. Alempi kuumennusvastus ja tuuletin toimivat.

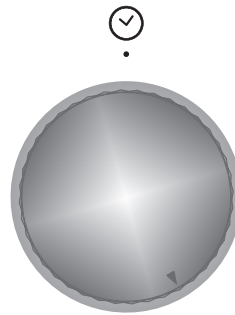
Matalalämpö- ja tuuletintoiminto sopivat ruokien tasaiseen ja lyhyt aikaiseen lämmitykseen. Suosittelemme uunin esilämmittämistä 10 minuuttia.

## **Mekaanisen ajastimen käyttäminen**



### **Manuaalinen käyttö**

Kun asetat ajastimen painikkeen kuvassa esitettyyn asentoon M, uuni toimii jatkuvasti. Kun ajastinpainike on asennossa 0, uuni ei ole käytössä.



### **Käyttö aikaa säätämällä**

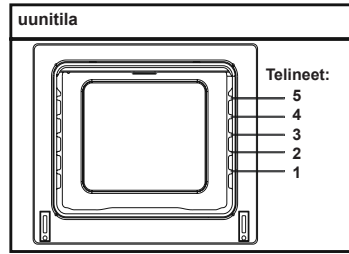
Aseta haluamasi kypsennysaika kääntämällä ajastinpainiketta tiettyyn aikaan välillä 0–100 minuuttia. Uunin toiminta pysähtyy tämän ajanjakson päätyttyä, ja ajastin toistaa äänimerkin yhden kerran.

RUOKA-LAJIT	ALEMPI-YLEMPI			ALEMPI-YLEMPI TUULETIN					
	<i>Termostaatin as. (°C)</i>	<i>Taso.</i>	<i>Kypsen- nysaika (min)</i>	<i>Termostaatin as. (°C)</i>	<i>Taso.</i>	<i>Kypsen- nysaika (min)</i>	<i>Termostaatin as. (min)</i>	<i>Taso.</i>	<i>Kypsen- nysaika (min)</i>
Kerrosleivonnaiset	170-190	1-2	35-45	170-190	1-2	25-35			
Kakku	170-190	1-2	30-40	150-170	1-2-3	25-35			
Keksit	170-190	1-2	30-40	150-170	1-2-3	25-35			
Grillatut lihapullat							200	4	10-15
Nestettä sisältävä ruoka	175-200	2	40-50	175-200	2	40-50			
Kana	200	1-2	45-60	200	1-2	45-60	200	*	50-60
Porsaan- kyljys							200	3-4	15-25
Naudan- pihvi							200	4	15-25
Kakku kahdella pellillä									
Leivonnaiset kahdella pellillä									
* Kypsennys vartaassa...									

## Lisävarusteet

Tuotteen mukana toimitetaan lisävarusteita. Voit myös käyttää muista lähteistä ostamiasi tarvikkeita, mutta niiden tulee olla kuumuuden ja liekin kestäviä. Voit myös käyttää lasiastioita, kakkumuotteja ja uunipeltejä, jotka sopivat käytettäväksi uunissa. Noudata valmistajan ohjeita, kun käytät muita tarvikkeita. Jos käytät pienikokoisia astioita, aseta astia ritilälle ja aivan sen keskelle. Jos kypsennettävä annos ei kata uunipeltiä kokonaan, tai jos annos on otettu pakastimesta tai peltiä käytetään grillauksen aikana valuvien annoksen nesteiden keräämiseen, pellin muoto saattaa muuttua. Tämä aiheutuu korkeista lämpötiloista kypsennyksen aikana. Pelti palaa aiempaan muotoonsa, kun pelti jäähtyy kypsennyksen jälkeen. Tämä on normaali fysikaalinen tapahtuma, joka ilmenee lämmönsiirron yhteydessä. Älä aseta kuumia lasialustoja tai -astioita suoraan uunista kylmään ilmaan alustan tai astian rikkoutumisen välttämiseksi. älä aseta kylmille ja märille pinnoille. Aseta kuivalle keittiöliinalle ja anna jäähtyä hitaasti. Kun käytät uunin grilliä, suosittelemme (jos sovellettavissa) käyttämään tuotteen mukana toimitettua grilliritilää. Kun käytät ritilää, aseta pelti yhdelle alemmista tasoista keräämään öljyä. Pelille voi lisätä vettä puhdistamisen helpottamiseksi. Kuten vastaavissa lauseissa on selitetty, älä koskaan yritä käyttää kaasukäyttöistä grillipoltinta ilman grillin suojusta. Jos uunissasi on kaasukäyttöinen grillipoltin, mutta grillin lämpösuojaus puuttuu, tai jos se on vaurioitunut käyttökelvottomaksi, pyydä varaosa

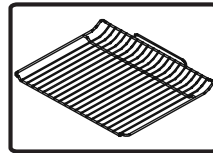
lähimmästä huoltokeskuksesta.



## Uunin lisävarusteet

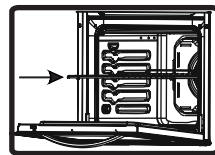
Uunisi lisävarusteet voivat poiketa tuotemallistasi riippuen.

### Ritilä



Ritilää käytetään grillaamiseen tai erilaisten kypsennysastioiden kanssa.

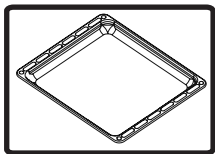
**VAROITUS** – Aseta ritilä oikein uunin telineeseen, ja työnnä se sisään uunitilaan.



### Matala pelti

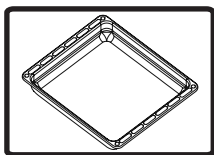
Matalaa peltiä käytetään leivonnaisten, kuten piiraiden jne. kypsennykseen. Aseta pelti oikein uunitilaan asettamalla se sopivalle tasolle ja työntämällä se sisään.





### **Syvä pelti**

Syvää peltiä käytetään pataruokien kypsentämiseen. Aseta pelti oikein uunitilaan asettamalla se sopivalle tasolle ja työntämällä se sisään.



## **UUNIN PUHDISTAMINEN JA KUNNOSSAPITO**

### **PUHDISTUS**

Varmista ennen uunin puhdistamista, että kaikki ohjauspainikkeet ovat pois päältä ja että laitteesi on jäähtynyt. Irrota laite pistorasiasta.

Älä käytä puhdistusaineita, jotka sisältävät uunin maalattuja ja emaloituja pintoja vaurioittavia hiukkasia. Käytä voide- tai nestemäisiä puhdistusaineita, jotka eivät sisällä hiukkasia. Älä käytä syövyttäviä voiteita, hankausaineita, teräsvillaa tai voimakkaita työkaluja. Jos uuniin vuotava neste palaa, tämä saattaa vaurioittaa uunin emalipintaa. Puhdista vuotaneet nesteet välittömästi. Älä käytä höyrypuhdistinta uunin puhdistamiseen.

### **Uunin sisäosan puhdistaminen**

Varmista, että irrotat uunin pistokkeesta ennen kuin alat puhdistamaan sitä. Paras lopputulos saavutetaan puhdistamalla uunin sisäosa, kun uuni on hieman lämmin. Pyyhi uuni pehmeällä liinalla, joka kostutetaan saippuaveteen jokaisen käyttökerran jälkeen. Pyyhi uudelleen veteen kastetulla liinalla ja pyyhi kuivaksi. Täydellinen puhdistaminen kuiva- ja pulverityyppisillä puhdistusaineilla. Jos tuotteessa on katalyyttinen emalikehys, sisäkehysten taka- ja sivuseiniä ei tarvitse puhdistaa. Käyttöä riippuen on kuitenkin suositeltavaa vaihtaa ne jonkin ajan kuluttua.

## KUNNOSSAPITO

### Uunin lampun vaihto

Valtuutettu teknikko saa vaihtaa uunin lampun. Lampun pitää olla 230 V, 25 wattia, E14-tyyppi, T300. Uunin pitää olla jäähtynyt ja kytketty irti pistokkeesta ennen lampun vaihtamista.

Lampun rakenne on tarkoitettu kotitalouksien keittolaitteisiin, eikä se sovi kotitalouksien huoneiden valaisemiseen.

## HUOLTO JA KULJETUS

### VAATIMUKSET ENNEN YHTEYDENOTTOA HUOLTOON

Jos uuni ei toimi;

Uuni saattaa olla sammutettu tai irrotettu virtalähteestä. Ajastimellisissa malleissa aika ei ehkä ole asetettu.

Jos uuni ei kuumene:

Lämpötilaa ei ole säädetty uunin ohjauskytkimellä.

Sisävalo ei syty:

Virrantulo on tarkastettava. Lampun toimintakunto on tarkastettava. Jos lamppu on viallinen, voit vaihtaa ne seuraavien ohjeiden avulla.

Kypsentäminen (jos ylä- ja alaosa ei kypsenny tasaisesti):

Käytä kypsennystasoja, kypsennysaikaa ja lämpöasetuksia ohjekirjan mukaisesti.

Jos ongelma ei poistu näistä ohjeista huolimatta, ota yhteyttä valtuutettuun huoltoon.

### KULJETUKSEEN LIITTYVÄT TIEDOT

Jos tarvitset kuljetusta:

Säilytä alkuperäinen pakkaus, ja käytä alkuperäistä pakkausta kuljettamiseen. Noudata pakkauksen kuljetukseen liittyviä ohjeita. Teippaa uunin ylemmät osat ja irralliset osat keittopaneeleihin.

Aseta paperi yläsuojan ja kypsennyspaneelin väliin, peitä yläsuojus ja kiinnitä teipillä uunin sivupintoihin.

Kiinnitä teipillä pahvi tai paperi uunin etuluukkuun lasin sisäpuolelle, jotteivat uunin pellit ja ritilät vaurioita uunin luukua kuljetuksen aikana. Kiinnitä teipillä myös suojukset sivuseinämiin.

Jos käytössä ei ole alkuperäistä pakkausta:

Suojaa uunin ulkopinnat (lasi- ja maali-pinnat) mahdollisilta iskuilta.

Cher client,

Notre objectif est de vous offrir des produits de haute qualité dépassant vos attentes. Votre appareil est produit dans des usines modernes et est soumis spécialement à de soigneux tests de qualité. Ce manuel a été préparé pour vous aider à utiliser votre appareil, fabriqué en utilisant les dernières technologies, avec confiance et de manière efficace. Avant d'utiliser votre appareil, veuillez lire attentivement ce guide comprenant des informations basiques de sécurité concernant l'installation, l'entretien et l'utilisation. Veuillez contacter votre centre de service après-vente autorisé le plus proche pour l'installation de votre appareil.

## **Contenu**

Présentation et taille du produit

Avertissements

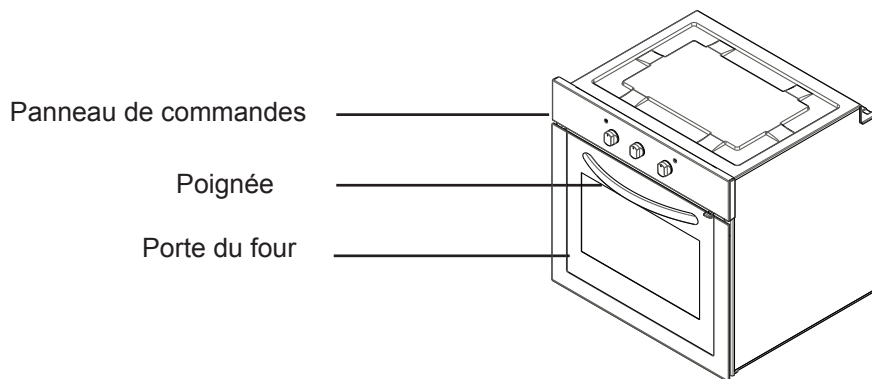
Préparation de l'installation et de l'utilisation

Utilisation du four

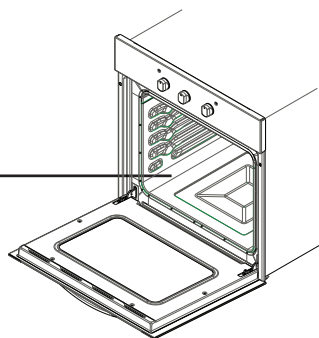
Nettoyage et entretien de votre produit

Service et transport

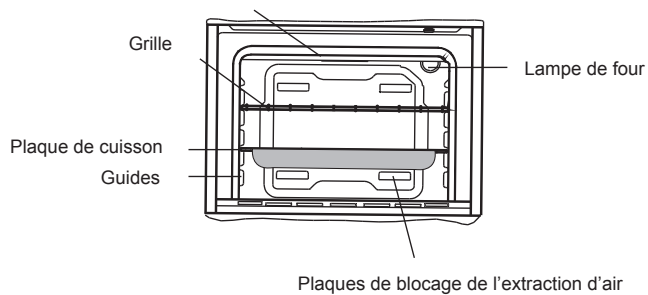
## PRÉSENTATION ET TAILLE DU PRODUIT



Élément chauffant inférieur (derrière la plaque)



Élément chauffant supérieur (derrière la plaque)



## **AVERTISSEMENTS DE SÉCURITÉ**

VEUILLEZ LIRE IMPÉRATIVEMENT CE MANUEL AVANT D'INSTALLER ET D'UTILISER VOTRE FOUR. GARDEZ LE MANUEL DANS LIEU SÛR POUR UNE CONSULTATION ULTÉRIEURE.

CE MANUEL EST PRÉPARÉ POUR PLUS D'UN MODÈLE. VOTRE APPAREIL PEUT DONC NE PAS DISPOSER DE CERTAINES DES FONCTIONS DÉCRITES DANS CE MANUEL. FAITES ATTENTION AUX EXPRESSIONS AYANT DES ILLUSTRATIONS PENDANT LA LECTURE DE CE MANUEL D'UTILISATION.

### **Avertissements généraux de sécurité**

- Cet appareil peut être utilisé par des enfants de plus de 8 ans et des personnes aux capacités physiques, sensorielles ou mentales réduites ou manquant d'expérience et de connaissances s'ils sont supervisés ou s'ils ont reçu des instructions concernant l'utilisation de cet appareil en toute sûreté et comprennent les risques

encourus. Les enfants ne doivent pas jouer avec l'appareil. Le nettoyage et l'entretien ne doivent pas être effectués par des enfants non supervisés.

- **AVERTISSEMENT :** L'appareil et ses pièces accessibles chauffent durant l'utilisation. Faites attention à ne pas toucher les éléments chauffants. Les enfants de moins de 8 ans doivent être tenus à distance de l'appareil, sauf en cas de supervision continue.
- **AVERTISSEMENT :** Danger de feu : ne stockez pas d'objets sur les surfaces de cuisson.
- **AVERTISSEMENT :** Si la surface est craquelée, éteignez l'appareil pour éviter tout risque de choc électrique.

- Cet appareil n'est pas conçu pour être utilisé via un minuteur ou un système de télécommande externe.
- Durant l'utilisation, l'appareil chauffe. Faites attention à ne pas toucher les éléments chauffants à l'intérieur du four.
- Durant l'utilisation, des poignées tenues pendant une longue période peuvent devenir chaude en conditions normales d'utilisation.
- N'utilisez pas de nettoyeur abrasif agressif ou de grattoir métallique pour nettoyer le verre de la porte et les autres surfaces, ceux-ci pouvant rayer les surfaces et provoquer l'éclatement du verre ou endommager la surface.
- N'utilisez pas de nettoyeur à vapeur pour nettoyer cet appareil.
- **AVERTISSEMENT :** Assurez-vous que l'appareil est éteint avant de remplacer la lampe pour éviter tout risque de choc électrique.
- **ATTENTION :** Les pièces accessibles peuvent chauffer durant l'utilisation du four (cuisson normale ou gril). Les jeunes enfants doivent être tenus à distance.
- Votre appareil est fabriqué conformément aux standards et lois locales et internationales en vigueur.
- Les travaux d'entretien et de réparation ne doivent être effectués que par des techniciens de service autorisés. Les travaux d'installation et de réparation effectués par des techniciens non-autorisés peuvent vous mettre en danger. Il est dangereux d'altérer ou de modifier les spécifications de l'appareil d'une quelconque manière.
- Avant l'installation, assurez-vous que les conditions locales de distribution tension et fréquence électriques) et les exigences de l'appareil sont compatibles. Les exigences de cet appareil sont indiquées sur l'étiquette.
- **ATTENTION :** Cet appareil est uni-



quement conçu pour la cuisson des aliments dans un environnement domestique en intérieur, il ne doit pas être utilisé à d'autres fins ou dans d'autres applications, comme une utilisation non domestique, dans un environnement commercial ou pour chauffer des pièces.

- N'essayez pas de soulever ou de déplacer l'appareil en tirant sur la poignée de porte.
- Toutes les mesures de sécurité possibles ont été prises pour assurer votre sécurité. Puisque le verre peut casser, vous devez faire attention à ne pas le rayer. Évitez de frapper ou de heurter le verre avec des accessoires.
- Assurez-vous que le cordon d'alimentation ne soit pas coincé durant l'installation. Si le cordon d'alimentation est endommagé, il doit être remplacé par le fabricant, son agent de service ou par une personne similairement qualifiée pour éviter tout risque.
- Lorsque la porte du four est ouverte, ne laissez pas les enfants grimper ou s'asseoir sur la porte.

### **Avvertissements d'installation**

- N'utilisez pas l'appareil avant qu'il ne soit complètement installé.
- L'appareil doit être installé par un technicien autorisé et mis en service. Le fabricant n'est pas responsable de tout dommage pouvant être causé par une mise en place ou installation effectuée par des personnes non-autorisées.
- Lorsque vous déballez l'appareil, assurez-vous qu'il n'ait pas été endommagé durant le transport. En cas de défaut, n'utilisez pas l'appareil et contactez un agent de ser-

vice qualifié immédiatement. Les matériaux utilisés dans l'emballage (nylon, agrafes, styrofoam, etc...) pouvant avoir des effets nocifs sur les enfants, ils doivent être collectés et éliminés immédiatement.

- Protégez votre appareil des effets atmosphériques. Ne l'exposez pas au soleil, à la pluie, à la neige, etc...
- Les matériaux entourant l'appareil doivent être capables de supporter une température d'au moins 100°C.

### **Durant l'utilisation**

- Durant votre première utilisation du four, une odeur se dégagera des matériaux d'isolation et des éléments chauffants. Pour cette raison, avant d'utiliser votre four, faites-le tourner à vide à la température maximale pendant 45 minutes. Au même moment vous devez ventiler correctement l'environnement dans lequel le produit est installé.
- Durant l'utilisation, les surfaces extérieures et intérieures du four peuvent chauffer. Lorsque vous ouvrez la porte du four, reculez pour éviter la vapeur chaude sortant du four. Celle-ci peut provoquer un risque de brûlure.
- Ne placez pas de matériaux inflammables ou combustibles dans ou près de l'appareil lorsqu'il est en route.
- Utilisez toujours des gants pour four pour retirer et remplacer les aliments dans le four.

- Si vous n'utilisez pas l'appareil pendant une période prolongée, débranchez-le. Gardez l'interrupteur principal de contrôle à l'arrêt.
- Assurez-vous que les boutons de commande de l'appareil soient toujours en position « 0 » lorsqu'il n'est pas utilisé.
- Les plaques de cuisson s'inclinent lorsqu'elles sont retirées du four. Faites attention à ne pas renverser de liquide chaud.
- Lorsque la porte du four est ouverte, ne laissez rien dessus. Ceci pourrait déséquilibrer votre appareil ou endommager la porte.
- Ne placez pas d'objets lourds ou inflammables (nylon, sac plastique, papier, tissu, etc...) dans le four. Ceci inclut les articles de cuisine comprenant des pièces en plastique (par ex. poignées).
- N'accrochez pas de chiffon ou de vêtements sur l'appareil ou sur sa poignée.
- Durant le nettoyage et l'entretien
- Coupez toujours l'appareil avant d'effectuer des opérations de nettoyage ou d'entretien. Ceci est possible après avoir débranché l'appareil ou coupé les interrupteurs principaux.
- Ne retirez pas les boutons de commande pour nettoyer le panneau de commande.
- **POUR MAINTENIR L'EFFICACITÉ ET LA SÉCURITÉ DE VOTRE APPAREIL, NOUS VOUS RECOMMANDONS DE TOUJOURS UTILISER DES PIÈCES DÉTA-**

**CHÉES ORIGINALES ET DE N'APPELER QUE NOS AGENTS DE SERVICES AUTORISÉS EN CAS DE BESOIN.**

### **PRÉPARATION DE L'INSTALLATION ET DE L'UTILISATION**

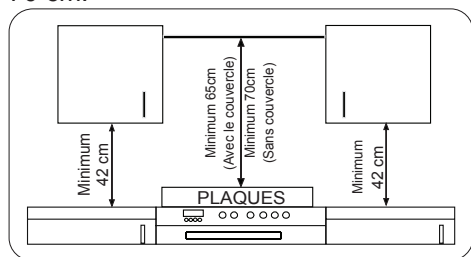
Fabriqué avec des pièces et matériaux de meilleure qualité, ce four moderne et pratique répond à tous vos besoins. Assurez-vous de lire ce manuel pour obtenir de meilleurs résultats et éviter les problèmes futurs. Les informations fournies ci-dessous contiennent des règles importantes concernant la mise en place et les opérations de service. Elles doivent impérativement être lues, particulièrement par le technicien positionnant l'appareil.

**CONTACTEZ UN CENTRE DE SERVICE AUTORISÉ POUR L'INSTALLATION DE VOTRE FOUR !**

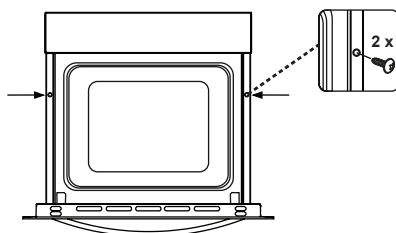
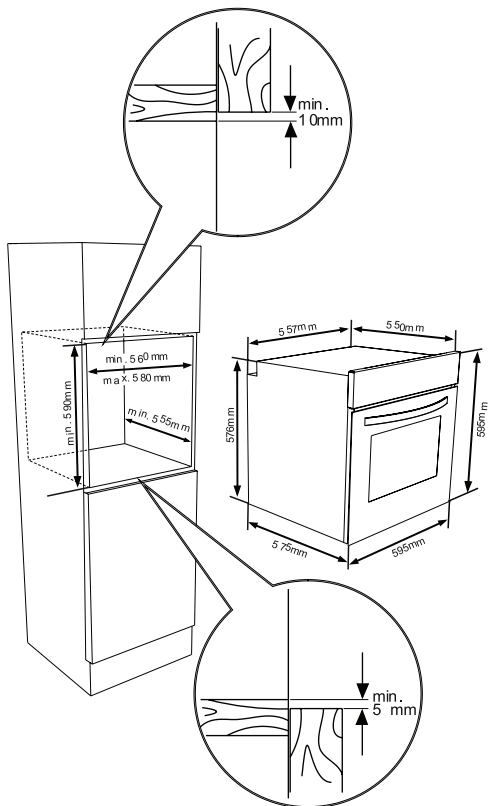
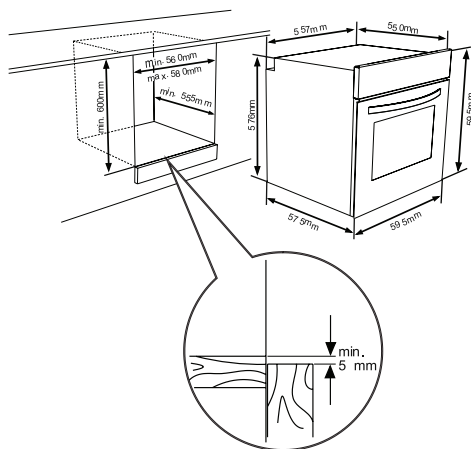
### **CHOISIR UN EMPLACEMENT POUR LE FOUR**

- Vous devez faire attention à plusieurs points durant la mise en place de votre four. Assurez-vous de prendre nos considérations ci-dessous en compte afin d'éviter tout problème et toute situation dangereuse pouvant se développer ultérieurement.
- Durant la mise en place du four, faites attention à ce que des matériaux inflammables ou combustibles, tels que des rideaux, de l'huile, des vêtements, etc..., ne soient pas à proximité de l'appareil, ceux-ci pouvant rapidement prendre feu.
- Les meubles entourant l'appareil doivent utiliser des matériaux résistant à des températures 50 °C supérieures à la température ambiante.

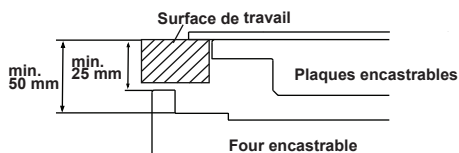
Les changements requis des placards muraux et ventilateurs d'extraction au-dessus du produit combiné encastrable ainsi que les hauteurs minimales de la planche de four sont présentés dans la Figure 1. Le ventilateur d'extraction doit ainsi être au moins à 65 cm au-dessus des plaques de cuisson. Si aucun ventilateur d'extraction n'est installé, la hauteur ne doit pas être inférieure à 70 cm.



## INSTALLATION DU FOUR ENCASTRABLE



Insérez le four dans son emplacement en le poussant. Ouvrez la porte du four et insérez deux vis dans les trous situés sur le cadre du four. Lorsque le cadre du four touche la surface en bois du compartiment, serrez les vis.



Si le four est installé sous une plaque de cuisson, la distance entre la surface de travail et le panneau supérieur du four doit être au moins de 50 mm et la distance entre la surface de travail et la surface supérieure du panneau de contrôle doit être au moins de 25 mm.

## RACCORDEMENT ET SÉCURITÉ DU FOUR ENCASTRABLE

Les instructions fournies ci-dessous doivent être suivies impérativement durant le raccordement :

– Le câble de mise à la terre doit être connecté via la vis dotée de terre. Le raccordement du câble d'alimentation doit correspondre à la Figure 6. Risque d'incendie ou d'électrocution, si l'appareil n'est pas relié à la terre.

Dans ce cas veuillez contacter immédiatement un électricien qualifié pour modifier votre installation électrique.

- La prise de mise à la terre doit être proche de l'appareil. N'utilisez jamais de cordon d'extension.
- Le câble d'alimentation ne doit pas entrer en contact avec la surface chaude du produit.
- En cas de câble d'alimentation endommagé, assurez-vous d'appeler un technicien qualifié pour le remplacement du câble endommagé.

– Le câblage de l'appareil doit être remplacé par un technicien qualifié. Un câble d'alimentation de type H05VV-F doit être utilisé.

- Un raccordement déficient pourrait endommager l'appareil. De tels dommages ne seront pas couverts par la garantie.
- L'appareil est conçu pour être raccordé à une alimentation 220-240V. Si la tension de l'alimentation diffère de cette valeur, contactez le centre de service autorisé immédiatement.
- **Le Fabricant déclare qu'il ne saurait en aucun cas être responsable de tous types de dommages et de pertes dus à un non-respect des normes de sécurité !**

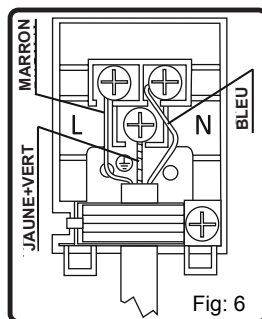
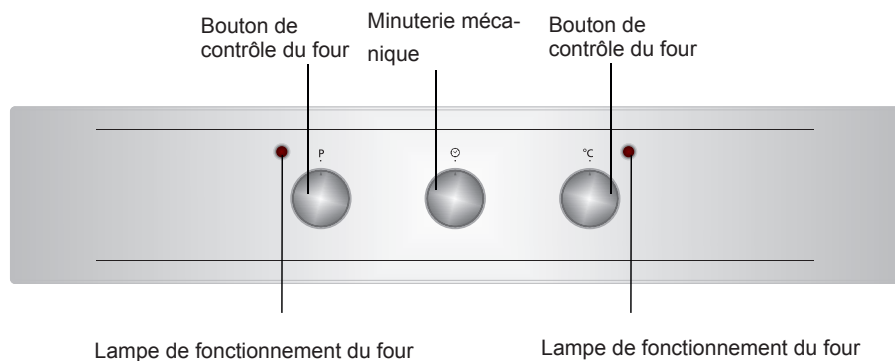


Fig. 6

# UTILISATION DU FOUR

## Panneau de contrôle

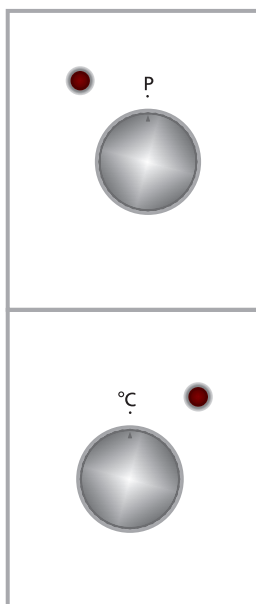


### Bouton de contrôle du four

Pour sélectionner la fonction de cuisson désirée, tournez le bouton vers le symbole correspondant. Les fonctions du four sont expliquées en détails dans la section suivante.

### Bouton de contrôle du four

Pour sélectionner la température de cuisson désirée, tournez le bouton vers le symbole correspondant. Les fonctions du four sont expliquées en détails dans la section suivante.



## Fonctions du four

\* Les fonctions de votre four peuvent différer selon le modèle de votre produit.



### Lampe du four :

Uniquement la lampe du four s'allumera et restera allumée durant toutes les fonctions de cuisson.



### Fonction décongélation :

Les voyants d'avertissement du four s'allumeront, le ventilateur commencera à tourner. Pour utiliser la fonction de décongélation, placez vos aliments congelés dans le four sur une grille placée dans le troisième emplacement depuis le bas. Il est recommandé de placer une plaque de cuisson sous les aliments à décongeler, afin de récupérer l'eau accumulée durant la fonte de la glace. Cette fonction ne cuira pas vos aliments, elle ne sert qu'à les décongeler.



### Fonction chaleur brassée:

Le thermostat du four et les voyants d'avertissement s'allumeront, les éléments chauffants supérieurs et inférieurs et le ventilateur se mettront en route.

Cette fonction est parfaite pour la cuisson des pâtisseries. La cuisson est effectuée par les éléments chauffants inférieurs et supérieurs dans le four tandis que le ventilateur permet la circulation de l'air, ce qui donne un léger effet de gril aux aliments. Il est recommandé de préchauffer le four pendant environ 10 minutes.



### Fonction convection naturelle:

Le thermostat du four et les voyants d'avertissement s'allumeront, les éléments supérieurs et inférieurs se mettront en route. La fonction convection naturelle émet de la chaleur, ce qui assure une cuisson homogène entre le bas et le haut des aliments. Elle est parfaite pour la cuisson des pâtisseries, des gâteaux, des gratins de pâtes, des lasagnes et des pizzas. Il est recommandé de préchauffer le four pendant 10 minutes et de ne cuire qu'avec une seule grille avec cette fonction.



### Fonction gril :

Le thermostat du four et les voyants d'avertissement s'allumeront, l'élément de chauffage du gril commence à fonctionner. La fonction est utilisée pour griller les aliments, utilisez la partie supérieure du four. Graissez légèrement la grille avec de l'huile pour éviter que les aliments ne collent et placez les aliments au centre de la grille. Placez toujours un plateau en dessous pour collecter les gouttes d'huile ou de graisse. Il est recommandé de préchauffer le four pendant environ 10 minutes. Avertissement : Durant la fonction gril, la porte du four doit être fermée et la température du four doit être réglée sur 190°C.



### Fonction double gril:

Le thermostat du four et les voyants d'avertissement s'allumeront, les éléments de gril et supérieur commenceront à fonctionner. La fonction est utilisée pour griller plus rapidement les aliments et pour couvrir une large surface, comme pour la grillade de viande. Utilisez la partie supérieure du four. Graissez légèrement la grille avec de

l'huile pour éviter que les aliments ne collent et placez les aliments au centre de la grille. Placez toujours un plateau en dessous pour collecter les gouttes d'huile ou de graisse. Il est recommandé de préchauffer le four pendant environ 10 minutes. Avertissement : Durant la fonction gril, la porte du four doit être fermée et la température du four doit être réglée sur 190°C.



### **Fonction double gril chaleur brassée :**

Le thermostat du four et les voyants d'avertissement s'allumeront, l'élément de gril, l'élément chauffant supérieur et le ventilateur commenceront à fonctionner.

La fonction est utilisée pour griller rapidement des aliments épais et pour couvrir une plus large zone de cuisson. Le gril et les éléments chauffants supérieurs se mettront en route, le ventilateur permettant une cuisson homogène.

Utilisez les grilles supérieures du four. Graissez légèrement la grille avec de l'huile pour éviter que les aliments ne collent et placez les aliments au centre de la grille. Placez toujours un plateau en dessous pour collecter les gouttes d'huile ou de graisse. Il est recommandé de préchauffer le four pendant environ 10 minutes.

Avertissement : Durant la fonction gril, la porte du four doit être fermée et la température du four doit être réglée sur 190 °C.



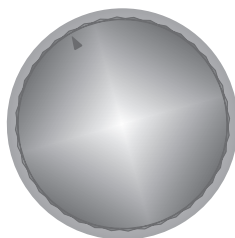
### **La cuisson ventilée avec l'élément chauffant inférieur:**

Le thermostat du four et les voyants d'avertissements s'allumeront, l'élément

chauffant inférieur et le ventilateur commenceront à fonctionner.

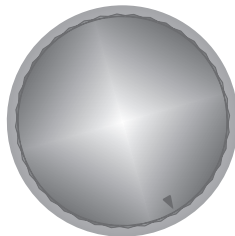
La cuisson ventilée avec l'élément chauffant inférieur est parfaite pour réchauffer les aliments de manière homogène en peu de temps. Il est recommandé de préchauffer le four pendant environ 10 minutes.

### **Utilisez la minuterie mécanique**



### **Fonctionnement manuel**

Lorsque vous réglez le bouton de minuterie en position M, tel qu'indiqué sur l'image, vous pouvez faire fonctionner votre four de manière continue. Lorsque le bouton de minuterie est en position 0, le four ne fonctionnera pas.



## Utilisation de la minuterie

Réglez la durée de cuisson désirée en tournant le bouton de minuterie pour sélectionner une valeur entre 0 et 100 minutes. À la fin de cette période, le four s'arrête et la minuterie se déclenche en émettant un signal sonore.

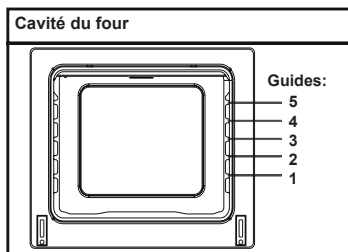
PLATS	INFÉRIEUR-SUPÉRIEUR			INFÉRIEUR-SUPÉRIEUR CHALEUR BRASSÉE			GRIL		
	Position du thermostat (°C)	Position de grille	Temps de cuisson (min)	Position du thermostat (°C)	Position de grille	Temps de cuisson (min)	Position du thermostat (min)	Position de grille	Temps de cuisson (min)
Feuilleté	170-190	1-2	35-45	170-190	1-2	25-35			
Gâteau	170 -190	1-2	30-40	150-170	1-2-3	25-35			
Cookie	170-190	1-2	30-40	150-170	1-2-3	25-35			
Boulettes de viande grillées							200	4	10-15
Poisson	175-200	2	40-50	175-200	2	40-50			
Poulet	200	1-2	45-60	200	1-2	45-60	200	*	50-60
Côtelettes							200	3-4	15-25
Steak de bœuf							200	4	15-25
Gâteaux sur deux plaques									
Pâtisserie sur deux plaques									

\* Cuire avec des brochettes de poulet grillé...



## Accessoires

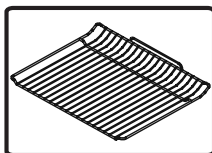
Le produit est fourni avec des accessoires. Vous pouvez aussi utiliser des accessoires obtenus à partir d'autres sources, ceux-ci devant résister à la chaleur et aux flammes. Vous pouvez utiliser des plats en verre, des plats en silicone et des plaques de cuisson appropriés dans le four. Suivez les instructions du fabricant lorsque vous utilisez des accessoires tiers. Lorsque de petits plats sont utilisés, placez le plat sur la grille, celui-ci étant entièrement sur la partie centrale de la grille. Si les aliments que vous souhaitez cuisiner ne couvrent pas complètement le plateau du four, si les aliments sont surgelés ou si le plateau est utilisé pour collecter les jus des aliments durant leur cuisson, une déformation du plateau peut être observée. Ceci est dû aux hautes températures pendant la cuisson. Le plateau reprendra sa forme normale en étant refroidissant après la cuisson. Ceci est un phénomène physique normal se développant durant le transfert de chaleur. Ne déplacez pas de plats en verre chauds directement du four vers un environnement froid pour éviter de les endommager. Ne les placez pas sur des surfaces froides et humides. Placez-les sur un chiffon sec et laissez-les refroidir lentement. Lorsque vous utilisez le four en fonction gril, nous recommandons (lorsqu'approprié) d'utiliser la grille four-nie avec le produit. Lorsque vous utilisez la grille, placez une plaque sur l'une des positions inférieures afin de collecter les graisses. De l'eau peut être versée dans la plaque pour faciliter le nettoyage de la plaque.



## Accessoires du four

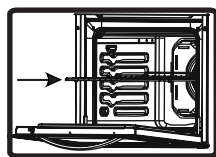
Les accessoires de votre four peuvent différer selon le modèle de votre produit.

## Grille



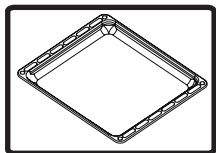
La grille est utilisée pour griller ou pour placer des plats dans le four.

**AVERTISSEMENT-** placez la grille correctement dans l'un des guides de la cavité du four et poussez-la vers le bas.



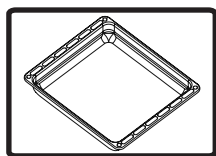
### **Plaque de cuisson peu profonde**

La plaque de cuisson peu profonde est utilisée pour la cuisson des boulangeries telles que flans, etc... Pour placer correctement la plaque dans la cavité, placez-la dans n'importe quelles guides et poussez-la vers l'arrière.



### **Plaque de cuisson profonde**

La plaque de cuisson profonde est utilisée pour cuire les ragoûts. Pour placer correctement la plaque dans la cavité, placez-la dans n'importe quelles guides et poussez-la vers l'arrière.



## **NETTOYAGE ET ENTRETIEN DE VOTRE FOUR**

### **NETTOYAGE**

Avant de commencer le nettoyage de votre four, assurez-vous que tous les boutons de contrôle sont désactivés et que votre appareil est froid. Débranchez l'appareil.

N'utilisez pas de matériaux de nettoyage contenant des particules pouvant rayer les parties émaillées

et peintes de votre four. Utilisez des nettoyeurs crémeux ou liquides, ne contenant pas de particules. Celles-ci pouvant endommager les surfaces, n'utilisez pas de crèmes corrosives, de poudres de nettoyage abrasives, de laine métallique ou d'outils durs. Si un excès de liquide s'étant écoulé dans votre four commencent à brûler, il peut endommager l'émail. Nettoyez immédiatement tout écoulement de liquide. N'utilisez pas de nettoyeur à vapeur pour nettoyer ce four.

### **Nettoyage de l'intérieur du four.**

Assurez-vous de débrancher le four avant de commencer son nettoyage. Vous obtiendrez de meilleurs résultats si vous nettoyez l'intérieur du four lorsque le four est légèrement chaud. Nettoyez votre four avec un chiffon et de l'eau savonneuse après chaque utilisation. Nettoyez-le à nouveau, cette fois avec un chiffon humide, et séchez-le. Un nettoyage complet utilisant des produits de

nettoyage de type sec et poudre. Pour les produits équipés de cadres catalytiques en émail, les parois avant et arrière du cadre intérieur n'ont pas besoin d'être nettoyées. Cependant, suivant l'utilisation, il est recommandé de les remplacer après une certaine période de temps.

## **ENTRETIEN**

### **Remplacement de la lampe du four**

Le changement de la lampe du four doit être effectué par un technicien autorisé. La lampe doit être de type E13, T300, 230V, 25W. Avant de changer la lampe, le four doit être débranché et doit être froid.

Le design de la lampe est spécifique aux appareils domestiques de cuisson, elle n'est pas adaptée aux applications d'éclairage des pièces.

## **SERVICE ET TRANSPORT**

### **EXIGENCES AVANT DE CONTACTER LE SERVICE APRES VENTE**

Si le four ne fonctionne pas :

Le four peut être débranché, il y a eu une panne de courant. Nos modèles sont équipés d'une minuterie, le temps peut ne pas être correctement réglé.

Si le four ne chauffe pas :

La chaleur peut être ajustée avec l'interrupteur de contrôle du chauffage du four.

Si la lampe d'intérieur ne s'allume pas :

L'alimentation électrique doit être vérifiée. Vérifiez si la lampe est défectueuse. Le cas échéant, remplacez-la en respectant le guide suivant.

Cuisson (si les parties inférieures et supérieures ne cuisent pas de manière homogène) .

Contrôlez l'emplacement des grilles, la durée de cuisson et les valeurs de chaleur dans le manuel.

Si ces instructions ne permettent pas de résoudre un problème avec votre produit, veuillez appeler le service après vente

### **INFORMATIONS RELATIVES AU TRANSPORT**

Si vous avez besoin de transporter l'appareil :

Gardez l'emballage d'origine du produit et transportez-le dans son emballage

d'origine si nécessaire. Suivez les instructions de transport sur l'emballage. Scotchez les pièces supérieures, couvercles et porte-casseroles du four sur les panneaux de cuisson.

Placez un papier entre le panneau supérieur et le panneau de cuisson, couvrez le couvercle supérieur puis scotchez aux surfaces latérales du four.

Scotchez du carton ou du papier sur la partie vitrée intérieure du panneau avant, les plaques et grilles de votre four pouvant endommager le panneau du four durant le transport. Scotchez aussi les panneaux du four aux parois latérales.

Si vous ne disposez pas de l'emballage original :

Prenez des mesures pour que les surfaces extérieures (verre et surfaces peintes) du four contre des éventuels chocs.

## MISE AU REBUT DU FOUR USAGÉ



Le symbole d'une poubelle à roulette barrée sur l'appareil ou sur son emballage signifie que cet appareil ne doit pas être mis au rebut avec les ordures ménagères. Par contre, il doit être déposé aux points de collecte des déchets destinés au recyclage des appareils électriques et électroniques. Ainsi, vous contribuez à la préservation de l'environnement et de la santé humaine. Le recyclage de matériaux contribue à la préservation des ressources naturelles. Pour de plus amples informations sur le recyclage de cet appareil, veuillez contacter la mairie de votre localité, le service de destruction des déchets ménagers, ou encore votre revendeur.

Si vous avez besoin d'assistance, contactez la HOTLINE CONSOMMATEUR ou le service après-vente pour des informations complémentaires au numéro suivant :

**HOTLINE CONSOMMATEUR**

**Tarification banalisée**

**0 809 10 15 15**

**Service gratuit  
+ prix appel**

**Ouvert du lundi au vendredi de 9h00 à 18h30  
Et le samedi de 9h00 à 17h30**

Αγαπητέ Πελάτη,

Στόχος μας είναι να σας παρέχουμε προϊόντα υψηλής ποιότητας, τα οποία υπερβαίνουν τις προσδοκίες σας. Η συσκευή αυτή παράγεται σε σύγχρονες εγκαταστάσεις και υποβάλλεται προσεκτικά σε ιδιαίτερους ελέγχους ποιότητας. Το εγχειρίδιο αυτό έχει προετοιμαστεί για να σας βοηθήσει έτσι ώστε να χρησιμοποιείτε τη συσκευή, στην οποία χρησιμοποιήθηκε η τελευταία λέξη της τεχνολογίας, με σιγουριά και μέγιστη απόδοση. Πριν χρησιμοποιήσετε τη συσκευή, διαβάστε προσεκτικά αυτό τον οδηγό που περιέχει βασικές πληροφορίες σχετικά με την ασφαλή εγκατάσταση, συντήρηση και χρήση της. Επικοινωνήστε με το πλησιέστερο εξουσιοδοτημένο κέντρο σέρβις για την εγκατάσταση αυτού του προϊόντος.

## **Περιεχόμενα**

Παρουσίαση και μέγεθος προϊόντος

Προειδοποιήσεις

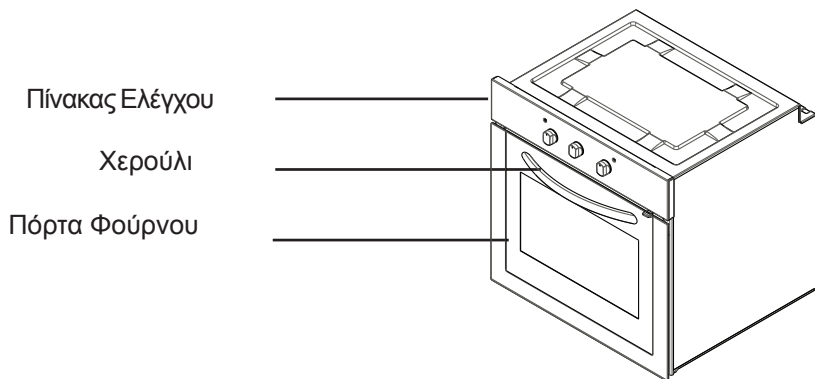
Προετοιμασία για εγκατάσταση και χρήση

Χρήση του φούρνου

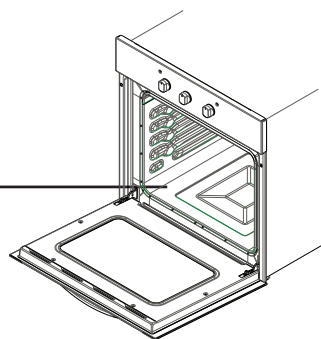
Καθαρισμός και συντήρηση του προϊόντος

Σέρβις και μεταφορά

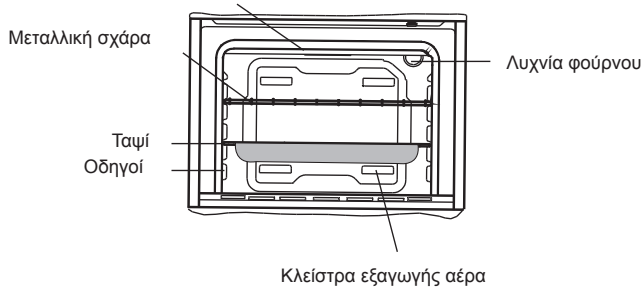
## ΠΑΡΟΥΣΙΑΣΗ ΚΑΙ ΜΕΓΕΘΟΣ ΠΡΟΪΟΝΤΟΣ



Κάτω θερμαντικό στοιχείο  
(πίσω από την πλάκα)



Άνω θερμαντικό στοιχείο (πίσω από την πλάκα)





## **ΠΡΟΕΙΔΟΠΟΙΗΣΕΙΣ ΑΣΦΑΛΕΙΑΣ**

ΔΙΑΒΑΣΤΕ ΑΥΤΕΣ ΤΙΣ ΟΔΗΓΙΕΣ ΠΡΟΣΕΚΤΙΚΑ ΚΑΙ ΠΛΗΡΩΣ ΠΡΙΝ ΧΡΗΣΙΜΟΠΟΙΗΣΕΤΕ ΤΗ ΣΥΣΚΕΥΗ ΚΑΙ ΦΥΛΑΞΤΕ ΤΙΣ ΣΕ ΕΥΚΑΙΡΗ ΘΕΣΗ ΓΙΑ ΝΑ ΑΝΑΤΡΕΧΕΤΕ ΣΕ ΑΥΤΕΣ ΟΠΟΤΕ ΕΙΝΑΙ ΑΠΑΡΑΙΤΗΤΟ.

ΤΟ ΕΓΧΕΙΡΙΔΙΟ ΑΥΤΟ ΕΧΕΙ ΠΡΟΕΤΟΙΜΑΣΤΕΙ ΓΙΑ ΠΕΡΙΣΣΟΤΕΡΑ ΑΠΟ ΕΝΑ ΜΟΝΤΕΛΛΑ. Η ΣΥΣΚΕΥΗ ΣΑΣ ΜΠΟΡΕΙ ΝΑ ΜΗ ΔΙΑΘΕΤΕΙ ΟΡΙΣΜΕΝΑ ΑΠΟ ΤΑ ΧΑΡΑΚΤΗΡΙΣΤΙΚΑ ΠΟΥ ΕΞΗΓΟΥΝΤΑΙ ΣΕ ΑΥΤΟ ΤΟ ΕΓΧΕΙΡΙΔΙΟ. ΚΑΤΑ ΤΗΝ ΑΝΑΓΝΩΣΗ ΤΟΥ ΕΓΧΕΙΡΙΔΙΟΥ ΛΕΙΤΟΥΡΓΙΑΣ, ΔΩΣΤΕ ΠΡΟΣΟΧΗ ΣΤΙΣ ΠΕΡΙΛΑΜΒΑΝΟΜΕΝΕΣ ΑΠΕΙΚΟΝΙΣΕΙΣ.

### **Γενικές προειδοποιήσεις ασφάλειας**

- Η συσκευή αυτή μπορεί να χρησιμοποιηθεί από παιδιά ηλικίας άνω των 8 ετών και από άτομα με μειωμένες σωματικές, αισθητηριακές και διανοητικές ικανότητες, ή από άτομα χωρίς εμπειρία και γνώση, εφόσον τους παρέχεται επίβλεψη ή καθοδήγηση σχετικά με την ασφαλή χρήση της συσκευής και εφόσον κατανοούν τον κίνδυνο που περιλαμβάνεται. Τα παιδιά δεν πρέπει να παίζουν με τη συσκευή. Οι ερ-

γασίες καθαρισμού και συντήρησης δεν θα πρέπει να πραγματοποιούνται από παιδιά χωρίς επίβλεψη.

- **ΠΡΟΕΙΔΟΠΟΙΗΣΗ:** Η συσκευή καθώς και τα προσβάσιμα τμήματά της μπορεί να θερμανθούν κατά τη χρήση. Θα πρέπει να προσέχετε ώστε να αποφεύγετε την επαφή με τα θερμαινόμενα στοιχεία. Παιδιά ηλικίας μικρότερης των 8 ετών θα πρέπει να παραμένουν σε απόσταση εκτός αν βρίσκονται υπό συνεχή επίβλεψη.
- **ΠΡΟΕΙΔΟΠΟΙΗΣΗ:** Κίνδυνος φωτιάς: μην αποθηκεύετε αντικείμενα πάνω στις επιφάνειες μαγειρέματος.
- **ΠΡΟΕΙΔΟΠΟΙΗΣΗ:** Αν η επιφάνεια παρουσιάσει ρωγμές, απενεργοποιήστε τη συσκευή για την αποφυγή ενδεχόμενης ηλεκτροπληξίας.
- Η συσκευή δεν προορίζεται για λειτουργία με χρήση εξωτερικού

χρονοδιακόπτη ή με ξεχωριστό σύστημα τηλεχειρισμού.

- Κατά τη χρήση, η συσκευή θερμαίνεται πολύ. Θα πρέπει να προσέχετε ώστε να αποφεύγετε την επαφή με τα θερμαινόμενα στοιχεία στο εσωτερικό του φούρνου.
- Κατά τη χρήση, τα χερσούλια που συνήθως κρατιούνται για σύντομο διάστημα μπορεί να θερμανθούν.
- Μη χρησιμοποιείτε σκληρά αποξεστικά καθαριστικά ή αιχμηρές μεταλλικές ξύστρες για τον καθαρισμό της γυάλινης πόρτας του φούρνου και άλλων επιφανειών, καθώς μπορεί να γδαρθεί η επιφάνεια, οδηγώντας σε θραύση του γυαλιού ή ζημιά στην επιφάνεια.
- Μη χρησιμοποιείτε ατμοκαθαριστές για τον καθαρισμό της συσκευής.
- **ΠΡΟΕΙΔΟΠΟΙΗΣΗ:** Βεβαιωθείτε πως η συ-

σκευή είναι απενεργοποιημένη πριν αντικαταστήσετε τη λυχνία, για την αποφυγή ενδεχόμενης ηλεκτροπληξίας.

- **ΠΡΟΣΟΧΗ:** Τα προσβάσιμα μέρη μπορεί να θερμανθούν κατά τη διάρκεια του ψησίματος ή χρήσης του γκριλ. Θα πρέπει να φυλάτε τα μικρά παιδιά μακριά από τη συσκευή.
- Η συσκευή παράγεται σύμφωνα με όλα τα ισχύοντα τοπικά και διεθνή πρότυπα και τους κανονισμούς.
- Οι εργασίες συντήρησης και επισκευής πρέπει να εκτελούνται μόνο από εξουσιοδοτημένους τεχνικούς σέρβις. Οι εργασίες εγκατάστασης και επισκευής που εκτελούνται από μη εξουσιοδοτημένους τεχνικούς ενδέχεται να σας θέσουν σε κίνδυνο. Είναι επικίνδυνο να αλλοιώνετε ή να τροποποιείτε τις προδιαγραφές της συσκευής κατ' οιονδήποτε τρόπο.
- Πριν από την εγκατάσταση, βεβαιωθείτε ότι οι τοπικές συνθήκες διανομής (φύση και πίεση αερίου ή τάση και συχνότητα ηλεκτρικού ρεύματος) και οι απαιτήσεις της συσκευής είναι συμβατές. Οι απαιτήσεις για αυτή τη συσκευή δηλώνονται στην ετικέτα.
- **ΠΡΟΣΟΧΗ:** Η συσκευή αυτή έχει σχεδιαστεί μόνο για το μαγείρεμα φαγητού και προορίζεται μόνο για οικιακή χρήση σε εσωτερικό χώρο. Δεν θα πρέπει να χρησιμοποιείται για οποιοδήποτε άλλο σκοπό ή σε οποιαδήποτε άλλη εφαρμογή, όπως

για μη οικιακή χρήση ή σε εμπορικό περιβάλλον ή για θέρμανση χώρου.

- Μην προσπαθείτε να ανασηκώσετε ή να μεταφέρετε τη συσκευή τραβώντας την από το χερούλι τις πόρτας.
- Έχουν ληφθεί όλα τα πιθανά μέτρα προστασίας για την ασφάλειά σας. Εφόσον το γυαλί ενδέχεται να σπάσει, θα πρέπει να είστε προσεκτικοί κατά τον καθαρισμό για την αποφυγή γρατζουνιών. Αποφύγετε την κρούση ή το κτύπημα του γυαλιού με εξαρτήματα.
- Βεβαιωθείτε πως δεν σφήνωσε το καλώδιο παροχής κατά την εγκατάσταση. Αν το καλώδιο παροχής υποστεί ζημιά, πρέπει να αντικατασταθεί από τον κατασκευαστή, τον αντιπρόσωπο σέρβις του κατασκευαστή ή από άτομα με παρόμοια προσόντα, για την αποτροπή κινδύνου.
- Μην αφήνετε παιδιά να σκαρφαλώνουν ή να κάθονται επάνω στην πόρτα του φούρνου, ενώ είναι ανοικτή.

### **Προειδοποιήσεις εγκατάστασης**

- Μη λειτουργείτε τη συσκευή πριν ολοκληρωθεί η εγκατάστασή της.
- Η συσκευή πρέπει να εγκατασταθεί και να τεθεί σε λειτουργία από εξουσιοδοτημένο τεχνικό. Ο κατασκευαστής δεν φέρει ευθύνη για οποιαδήποτε ζημιά μπορεί να προκληθεί από ελαττωματική τοποθέτηση και εγκατάσταση από μη εξουσιοδοτημένα άτομα.
- Κατά την αφαίρεση της συσκευασίας της συσκευής, βεβαιωθείτε πως δεν θα υποστεί ζημιά κατά τη μεταφορά. Σε περίπτωση ελαττώματος, μην χρησιμοποιείτε τη συσκευή και επικοινωνήστε άμεσα με αρμόδιο αντιπρόσωπο σέρβις. Τα υλικά που χρησιμοποιούνται για τη συσκευασία (νάιλον, συρραπτικό... κ.τ.λ.) ενδέχεται να είναι

επιβλαβή για παιδιά. Επομένως, θα πρέπει να συλλέγονται και να απομακρύνονται άμεσα.

- Προστατέψτε τη συσκευή σας από περιβαλλοντικές επιδράσεις. Μην την εκθέτετε σε παράγοντες όπως ο ήλιος, η βροχή, το χιόνι κ.τ.λ.
- Τα υλικά που περιβάλλουν τη συσκευή (ντουλάπι) πρέπει να είναι ικανά να αντέχουν σε θερμοκρασία τουλάχιστον 100°C.

### **Κατά τη χρήση**

- Κατά την πρώτη λειτουργία του φούρνου, θα προκύψει μια συγκεκριμένη οσμή από τα μονωτικά υλικά και τα θερμαντικά στοιχεία. Για το λόγο αυτό, πριν χρησιμοποιήσετε τον φούρνο, λειτουργήστε τον άδειο σε μέγιστη θερμοκρασία για 45 λεπτά. Ταυτόχρονα, πρέπει να αερίζετε καλά τον χώρο όπου έχει εγκατασταθεί το προϊόν.
- Κατά τη διάρκεια της χρήσης, οι εσωτερικές και εξωτερικές επιφάνειες του φούρνου θερμαίνονται. Κατά το άνοιγμα της πόρτας του φούρνου, απομακρυνθείτε για να αποφύγετε τον θερμό ατμό που εξέρχεται από τον φούρνο. Ενδέχεται να κινδυνέψετε από έγκαυμα.
- Μην τοποθετείτε εύφλεκτα ή καύσιμα υλικά μέσα ή κοντά στη συσκευή κατά τη διάρκεια της λειτουργίας της.
- Πάντοτε να χρησιμοποιείτε γάντια φούρνου για να αφαιρείτε και να επανατοποθετείτε τρόφιμα στον φούρνο.
- Μην εγκαταλείπετε τη συσκευή κατά το μαγείρεμα με στερεά ή υγρά έλαια. Μπορεί να πιάσουν φωτιά σε περίπτωση ακραίας θέρμανσης. Ποτέ μη χύνετε νερό πάνω σε φλόγες που προκαλούνται από λάδι. Καλύπτετε την κατσαρόλα ή το τηγάνι με το καπάκι της προκειμένου να καταπνιγεί η

φλόγα που προέκυψε και απενεργοποιήστε τη συσκευή.

- Αν δεν πρόκειται να χρησιμοποιήσετε τη συσκευή για μεγάλο χρονικό διάστημα, αποσυνδέστε την από το ρεύμα. Διατηρείτε τον κεντρικό διακόπτη απενεργοποιημένο. Επίσης, όταν δεν χρησιμοποιείτε τη συσκευή, κλείστε τη βαλβίδα αερίου.
- Βεβαιωθείτε πως τα περιστρεφόμενα κουμπιά ελέγχου της συσκευής βρίσκονται πάντοτε στη θέση "0" (διακοπή) όταν δεν είναι σε χρήση.
- Τα ταψιά γέρνουν όταν τραβηχτούν προς τα έξω. Προσέχετε ώστε να μη χυθεί έξω καυτό υγρό.
- Μην αφήνετε τίποτα επάνω στην πόρτα ή το συρτάρι του φούρνου, όταν παραμένουν ανοικτά. Μπορεί να ανατραπεί η συσκευή ή να σπάσει το περιβλήμα της.
- Μην τοποθετείτε βαριά αντικείμενα ή εύφλεκτα ή καύσιμα υλικά (νάιλον, πλαστική σακούλα, χαρτί, πανί...κ.τ.λ.) μέσα στο συρτάρι. Σε αυτό περιλαμβάνονται μαγειρικά σκεύη με πλαστικά εξαρτήματα (π.χ. χερούλια).
- Μην κρεμάτε πετσέτες, πανιά για το σκούπισμα των σκευών ή άλλα πανιά από τη συσκευή ή τα χερούλια της.
- Κατά τη διάρκεια του καθαρισμού και της συντήρησης
- Πάντοτε να απενεργοποιείτε τη συσκευή πριν από ενέργειες για τον καθαρισμό ή τη συντήρηση. Μπορείτε να τις εκτελέσετε αφού αποσυνδέσετε τη συσκευή από το ρεύμα ή απενεργοποιώντας τους κεντρικούς διακόπτες.
- Μην αφαιρείτε τα περιστρεφόμενα κουμπιά ελέγχου για να καθαρίσετε τον πίνακα ελέγχου.
- ΠΡΟΚΕΙΜΕΝΟΥ ΝΑ ΔΙΑΤΗΡΗΘΕΙ Η ΑΠΟΔΟΣΗ ΚΑΙ Η ΑΣΦΑΛΕΙΑ

ΤΗΣ ΣΥΣΚΕΥΗΣ, ΣΥΣΤΗΝΕΤΑΙ ΝΑ ΧΡΗΣΙΜΟΠΟΙΕΙΤΕ ΠΑΝΤΟΤΕ ΑΥΘΕΝΤΙΚΑ ΑΝΤΑΛΛΑΚΤΙΚΑ ΚΑΙ ΝΑ ΚΑΛΕΙΤΕ ΜΟΝΟ ΕΞΟΥΣΙΟΔΟΤΗΜΕΝΟΥΣ ΑΝΤΙΠΡΟΣΩΠΟΥΣ ΣΕΡΒΙΣ ΕΦΟΣΟΝ ΧΡΕΙΑΖΕΤΑΙ.

## **ΠΡΟΕΤΟΙΜΑΣΙΑ ΓΙΑ ΕΓΚΑΤΑΣΤΑΣΗ ΚΑΙ ΧΡΗΣΗ**

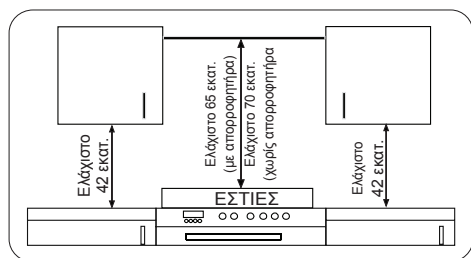
Ο μοντέρνος αυτός λειτουργικός και πρακτικός φούρνος, που έχει κατασκευαστεί με τμήματα και υλικά άριστης ποιότητας, θα ανταποκριθεί στις ανάγκες σας από κάθε άποψη. Βεβαιωθείτε πως διαβάσατε το εγχειρίδιο για να επιτυχημένο αποτέλεσμα και για να αποφύγετε οποιοδήποτε πρόβλημα στο μέλλον. Οι πληροφορίες που παρέχονται παρακάτω περιέχουν κανόνες που είναι απαραίτητοι για τους σωστούς χειρισμούς τοποθέτησης και επισκευής. Θα πρέπει να διαβαστούν πλήρως, ειδικά από τον τεχνικό που θα πραγματοποιήσει την τοποθέτηση της συσκευής.

## **ΕΠΙΚΟΝΩΝΗΣΤΕ ΜΕ ΤΟ ΕΞΟΥΣΙΟΔΟΤΗΜΕΝΟ ΚΕΝΤΡΟ ΣΕΡΒΙΣ ΓΙΑ ΤΗΝ ΕΓΚΑΤΑΣΤΑΣΗ ΤΟΥ ΦΟΥΡΝΟΥ!**

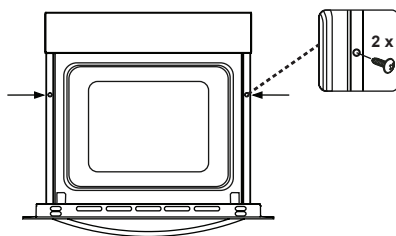
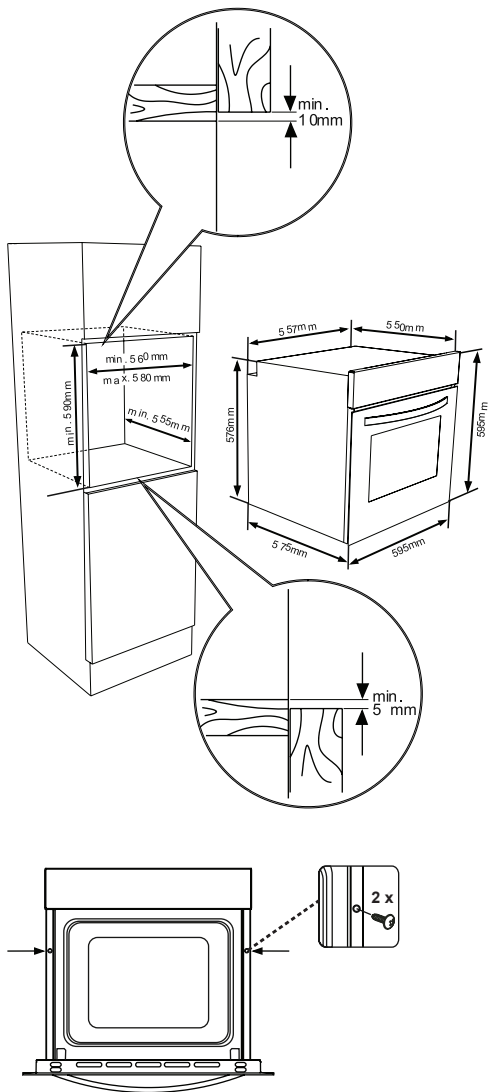
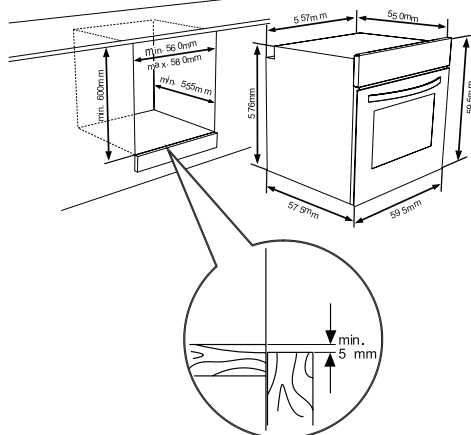
### **ΕΠΙΛΟΓΗ ΘΕΣΗΣ ΓΙΑ ΤΟΝ ΦΟΥΡΝΟ**

- Κατά την επιλογή της θέσης του φούρνου, υπάρχουν αρκετά σημεία που πρέπει να τύχουν προσοχής. Βεβαιωθείτε πως λαβαίνετε υπόψη τις παρακάτω συστάσεις μας προκειμένου να αποφύγετε οποιαδήποτε προβλήματα και επικίνδυνες καταστάσεις, που μπορεί να προκύψουν στο μέλλον!
- Κατά την επιλογή της θέσης του φούρνου, θα πρέπει να δοθεί προσοχή ώστε να μην υπάρχουν εύφλεκτα ή καύσιμα υλικά κοντά του, όπως κουρτίνες, λάδι, πανιά κ.τ.λ., που πιάνουν γρήγορα φωτιά.
- Τα έπιπλα που περιβάλλουν τον φούρνο πρέπει να είναι κατασκευασμένα από υλικά ανθεκτικά σε θερμοκρασίες υψηλότερες της θερμοκρασίας περιβάλλοντος κατά 50 C°.

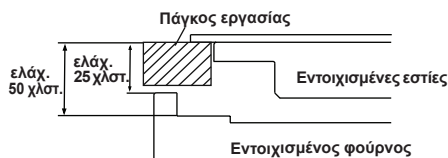
Οι απαιτούμενες μετατροπές στα επίτοιχα ντουλάπια και τους απορροφητήρες επάνω από το εντοιχισμένο συνδυαστικό προϊόν, καθώς και τα ελάχιστα ύψη από το πλαίσιο του φούρνου, παρουσιάζονται στην Εικόνα 1. Κατά συνέπεια, ο απορροφητήρας θα πρέπει να βρίσκεται σε ελάχιστο ύψος 65 εκατ. από το πλαίσιο των εστιών. Αν δεν υπάρχει απορροφητήρας, το ύψος δεν πρέπει να είναι μικρότερο από 70 εκατ.



## ΕΓΚΑΤΑΣΤΑΣΗ ΤΟΥ ΕΝΤΟΙΧΙΣΜΕΝΟΥ ΦΟΥΡΝΟΥ



Τοποθετήστε τον φούρνο στο ντουλάπι σπρώχνοντάς τον προς τα εμπρός. Ανοίξτε την πόρτα του φούρνου και τοποθετήστε 2 βίδες στις οπές που βρίσκονται επάνω στο πλαίσιο του φούρνου. Ενώ το προϊόν βρίσκεται σε επαφή με την ξύλινη επιφάνεια του ντουλαπιού, σφίξτε τις βίδες.



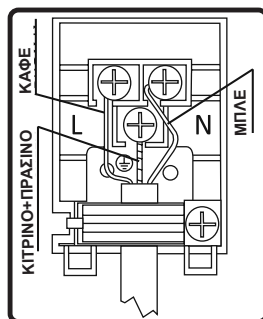
Αν ο φούρνος εγκατασταθεί κάτω από κουζίνα με εστίες, η απόσταση μεταξύ του πάγκου εργασίας και της επάνω επιφάνειας του φούρνου πρέπει να είναι τουλάχιστον 50 χλστ. και η απόσταση μεταξύ του πάγκου εργασίας και της επάνω επιφάνειας του πίνακα ελέγχου πρέπει να είναι τουλάχιστον 25 χλστ.

## ΚΑΛΩΔΙΩΣΗ ΚΑΙ ΑΣΦΑΛΕΙΑ ΤΟΥ ΕΝΤΟΙΧΙΣΜΕΝΟΥ ΦΟΥΡΝΟΥ

Οι οδηγίες που παρέχονται παρακάτω πρέπει να τηρούνται πιστά κατά τη σύνδεση των καλωδίων :

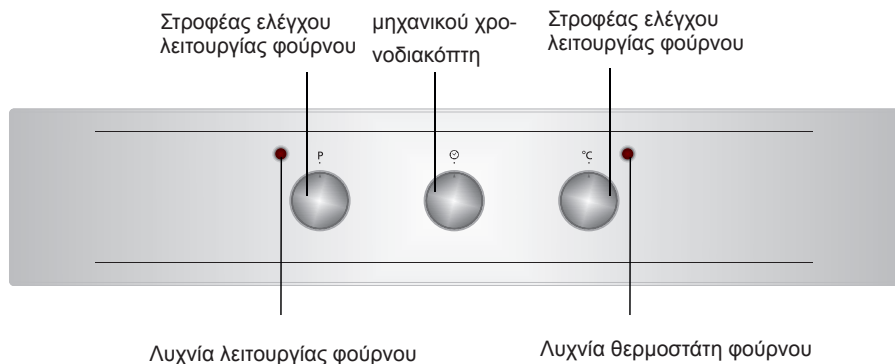
- Ο αγωγός γείωσης πρέπει να συνδεθεί μέσω της βίδας με το σήμα της γείωσης. Η σύνδεση του καλωδίου παροχής πρέπει να πραγματοποιηθεί σύμφωνα με την Εικόνα 6. Αν δεν διατίθεται πρίζα με γείωση σύμφωνα με τους κανονισμούς στο χώρο εγκατάστασης, καλέστε αμέσως το εξουσιοδοτημένο κέντρο σέρβις.
- Η γειωμένη πρίζα πρέπει να βρίσκεται κοντά στη συσκευή. Ποτέ μην χρησιμοποιείτε καλώδιο επέκτασης.
- Το καλώδιο παροχής δεν θα πρέπει να έρχεται σε επαφή με τη θερμή επιφάνεια του προϊόντος.
- Σε περίπτωση ζημιάς στο καλώδιο παροχής, βεβαιωθείτε πως καλέσατε το εξουσιοδοτημένο κέντρο σέρβις. Το καλώδιο πρέπει να αντικατασταθεί από το εξουσιοδοτημένο κέντρο σέρβις.
- Η καλωδίωση της συσκευής πρέπει να πραγματοποιηθεί από το εξουσιοδοτημένο κέντρο σέρβις. Θα πρέπει να χρησιμοποιηθεί καλώδιο τύπου H05VV-F.

- Η ελλιπής καλωδίωση ενδέχεται να προκαλέσει ζημιά στη συσκευή. Η εν λόγω ζημιά δεν θα καλύπτεται από την εγγύηση.
- Η συσκευή έχει σχεδιαστεί για ηλεκτρική σύνδεση 220-240V~ . Αν το παρεχόμενο ρεύμα είναι διαφορετικό από την παραπάνω τιμή, καλέστε αμέσως το εξουσιοδοτημένο κέντρο σέρβις.
- Η Κατασκευάστρια εταιρεία δηλώνει πως δεν φέρει ουδεμία απολύτως ευθύνη για ζημιά και απώλεια οποιουδήποτε είδους που προκύπτει από την μη συμμόρφωση με τους κανονισμούς ασφάλειας!



# ΧΡΗΣΗ ΤΟΥ ΦΟΥΡΝΟΥ

## Πίνακας Ελέγχου

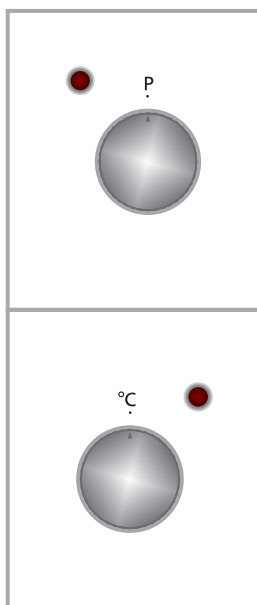


### Στροφέας ελέγχου λειτουργίας φούρνου

Για επιλογή της επιθυμητής λειτουργίας ψησίματος, γυρίστε τον στροφέα στο σχετικό σύμβολο. Οι λεπτομέρειες των λειτουργιών του φούρνου εξηγούνται στην επόμενη ενότητα.

### Στροφέας ελέγχου λειτουργίας φούρνου

Για επιλογή της επιθυμητής λειτουργίας ψησίματος, γυρίστε τον στροφέα στο σχετικό σύμβολο. Οι λεπτομέρειες των λειτουργιών του φούρνου εξηγούνται στην επόμενη ενότητα.



## Λειτουργίες φούρνου

\* Οι λειτουργίες του φούρνου μπορεί να είναι διαφορετικές λόγω του μοντέλου του προϊόντος σας.



### Λυχνία φούρνου:

Ανάβει μόνο η λυχνία του φούρνου και παραμένει ανοικτή καθ' όλη τη διάρκεια του ψήσιματος.



### Λειτουργία απόψυξης:

Ενεργοποιούνται οι προειδοποιητικές λυχνίες του φούρνου, ο ανεμιστήρας αρχίζει να λειτουργεί.

Για να χρησιμοποιήσετε τη λειτουργία απόψυξης, τοποθετήστε το καταψυγμένο φαγητό μέσα στο φούρνο σε ράφι που βρίσκεται στην τρίτη υποδοχή από κάτω. Συστήνεται να τοποθετείτε ένα ταψί φούρνου κάτω από το φαγητό που αποψύχεται, ώστε να συγκεντρώνεται το νερό που προκύπτει από το λιώσιμο του πάγου. Με τη λειτουργία αυτή το φαγητό δεν μαγειρεύεται ούτε ψήνεται, απλώς διευκολύνεται η απόψυξή του.



### Λειτουργία ανεμιστήρα:

Ενεργοποιούνται οι λυχνίες θερμοστάτη και προειδοποίησης του φούρνου, το άνω και το κάτω θερμαντικό στοιχείο καθώς και ο ανεμιστήρας αρχίζουν να λειτουργούν.

Η λειτουργία αυτή είναι ιδανική για το ψήσιμο ζύμης. Το ψήσιμο πραγματοποιείται από το κάτω και το άνω θερμαντικό στοιχείο μέσα στο φούρνο, ενώ μέσω του ανεμιστήρα κυκλοφορεί ο αέρας, με αποτέλεσμα να ξεροψήνεται ελαφρώς το φαγητό. Συστήνεται η προθέρμανση του φούρνου για περίπου 10 λεπτά.



### Λειτουργία στατικού ψήσιματος:

Ενεργοποιούνται οι λυχνίες του θερμοστάτη και προειδοποίησης του φούρνου, το κάτω και άνω θερμαντικό στοιχείο

αρχίζουν να λειτουργούν. Η λειτουργία στατικού ψήσιματος εκπέμπει θερμότητα, εξασφαλίζοντας ομοιόμορφο ψήσιμο τόσο στα κατώτερα όσο και στα ανώτερα φαγητά. Είναι ιδανική για το ψήσιμο ζύμης, κέικ, ζυμαρικών στον φούρνο, για λαζάνια και πίτσα. Συστήνεται η προθέρμανση του φούρνου για 10 λεπτά. Ακόμη, συστήνεται το ψήσιμο σε ένα ράφι κάθε φορά με αυτή την λειτουργία.



### Λειτουργία γκριλ:

Ενεργοποιούνται οι λυχνίες θερμοστάτη και προειδοποίησης του φούρνου, το θερμαντικό στοιχείο του γκριλ αρχίζει να λειτουργεί. Η λειτουργία χρησιμοποιείται για ψήσιμο σε γκριλ και φρυγάνισμα του φαγητού. Χρησιμοποιείτε τα άνω ράφια του φούρνου. Αλείψτε ελαφρώς με λάδι τη σχάρα και τοποθετήστε τα φαγητά στο κέντρο της. Πάντοτε να τοποθετείτε το ταψί κάτω από τη σχάρα, ώστε να συγκεντρώνει τυχόν σταγόνες λαδιού ή λίπους. Συστήνεται η προθέρμανση του φούρνου για περίπου 10 λεπτά. Προειδοποίηση: Κατά τη λειτουργία του γκριλ, η πόρτα του φούρνου πρέπει να είναι κλειστή και η θερμοκρασία του φούρνου θα πρέπει να ρυθμιστεί στους 190°C.



### Λειτουργία ταχύτερου γκριλ:

Ενεργοποιούνται οι λυχνίες θερμοστάτη και προειδοποίησης του φούρνου, το γκριλ και το άνω θερμαντικό στοιχείο αρχίζουν να λειτουργούν. Η λειτουργία χρησιμοποιείται για ταχύτερο ψήσιμο σε γκριλ και για την κάλυψη μεγαλύτερης επιφάνειας, όπως για το ψήσιμο σε γκριλ κρέατος. Χρησιμοποιείτε τα άνω ράφια του φούρνου. Αλείψτε ελαφρώς με λάδι τη σχάρα και τοποθετήστε τα φαγητά στο κέντρο της. Πάντοτε να τοποθετείτε το ταψί κάτω από τη σχάρα, ώστε να συγκεντρώνει τυχόν σταγόνες λαδιού ή λίπους. Συστήνεται η προθέρμανση του φούρνου για περίπου 10 λεπτά.



Προειδοποίηση: Κατά τη λειτουργία του γκριλ, η πόρτα του φούρνου πρέπει να είναι κλειστή και η θερμοκρασία του φούρνου θα πρέπει να ρυθμιστεί στους 190°C



### **Διπλή λειτουργία γκριλ και ανεμιστήρα:**

Ενεργοποιούνται οι λυχνίες θερμοστάτη και προειδοποίησης του φούρνου, το γκριλ και το άνω θερμαντικό στοιχείο καθώς και ο ανεμιστήρας αρχίζουν να λειτουργούν.

Η λειτουργία χρησιμοποιείται για ταχύτερο ψήσιμο στο γκριλ φαγητών μεγάλου πάχους και για κάλυψη μεγαλύτερης επιφάνειας φαγητού. Τόσο το άνω θερμαντικό στοιχείο όσο και το γκριλ ενεργοποιούνται, ενώ ο ανεμιστήρας εξασφαλίζει ομοιόμορφο ψήσιμο.

Χρησιμοποιείτε τα ανώτερα ράφια το φούρνου. Αλείψτε ελαφρώς με λάδι τη σχάρα και τοποθετήστε τα φαγητά στο κέντρο της. Πάντοτε να τοποθετείτε το ταψί κάτω από τη σχάρα, ώστε να συγκεντρώνει τυχόν σταγόνες λαδιού ή λίπους. Συστήνεται η προθέρμανση του φούρνου για περίπου 10 λεπτά.

Προειδοποίηση: Κατά τη λειτουργία του γκριλ, η πόρτα του φούρνου πρέπει να είναι κλειστή και η θερμοκρασία του φούρνου θα πρέπει να ρυθμιστεί στους 190°C.

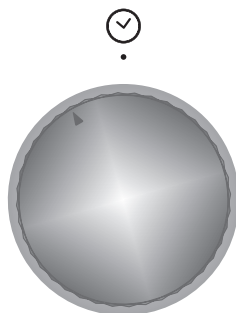


### **Η λειτουργία ανεμιστήρα και θέρμανσης κάτω:**

Ενεργοποιούνται οι λυχνίες θερμοστάτη και προειδοποίησης του φούρνου, λειτουργεί το κάτω θερμαντικό στοιχείο και ανεμιστήρα.

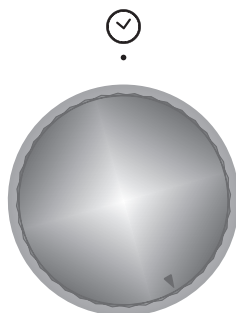
Η λειτουργία ανεμιστήρα και θέρμανσης κάτω είναι ιδανική για το ομοιόμορφο ψήσιμο φαγητών σε μικρό χρονικό διάστημα. Συστήνεται η προθέρμανση του φούρνου για περίπου 10 λεπτά.

## **Χρήση του μηχανικού χρονοδιακόπτη**



### **Χειροκίνητη λειτουργία**

Όταν ρυθμίζετε το κουμπί του χρονοδιακόπτη στη θέση με την ένδειξη M όπως φαίνεται στην εικόνα, μπορείτε να λειτουργείτε συνεχώς τον φούρνο. Όταν το κουμπί του χρονοδιακόπτη βρίσκεται στη θέση 0, ο φούρνος δεν λειτουργεί.



### **Λειτουργία με ρύθμιση χρόνου**

Ρυθμίστε την επιθυμητή διάρκεια ψησίματος γυρίζοντας το κουμπί του χρονοδιακόπτη σε ορισμένη διάρκεια μεταξύ 0 - 100 λεπτών. Στη λήξη αυτής της χρονικής περιόδου, ο φούρνος

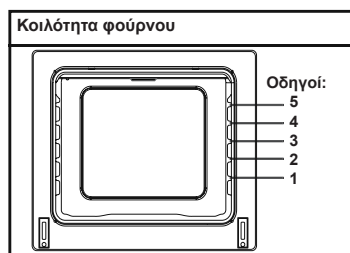
θα τερματίσει τη λειτουργία του και ο χρονοδιακόπτης θα παράγει μια ηχητική ειδοποίηση μία φορά.

ΣΚΕΥΗ	ΚΑΤΩ-ΑΝΩ			ΚΑΤΩ-ΑΝΩ ΑΝΕΜΙΣΤΗΡΑΣ			ΓΚΡΙΛ		
	Θέση θερμοστ. (°C)	Θέση οδηγού	Διάρκεια ψησίματος(λεπ.)	Θέση θερμοστ. (°C)	Θέση οδηγού	Διάρκεια ψησίματος(λεπ.)	Θέση θερμοστ. (λεπ.)	Θέση οδηγού	Διάρκεια ψησίματος(λεπ.)
Ζύμη σε στρώσεις	170-190	1-2	35-45	170-190	1-2	25-35			
Κέικ	170 -190	1-2	30-40	150-170	1-2-3	25-35			
Μπισκότα	170-190	1-2	30-40	150-170	1-2-3	25-35			
Κεφτέδες στο γκριλ							200	4	10-15
Υγρά φαγητά	175-200	2	40-50	175-200	2	40-50			
Κοτόπουλο	200	1-2	45-60	200	1-2	45-60	200	*	50-60
Παϊδάκια							200	3-4	15-25
Φιλέτο βοδινό							200	4	15-25
Κέικ σε δύο ταψιά									
Ζυμαρικά σε δύο ταψιά									
* Ψήσιμο κοτόπουλου στη σούβλα...									

## Εξαρτήματα

Το προϊόν παρέχεται με εξαρτήματα. Μπορείτε επίσης να χρησιμοποιήσετε εξαρτήματα που αγοράσατε από άλλες πηγές, αλλά πρέπει να είναι ανθεκτικά στη θερμότητα και τη φλόγα. Μπορείτε ακόμη να χρησιμοποιείτε γυάλινα σκεύη, φόρμες κέικ και ταψιά που είναι κατάλληλα για χρήση σε φούρνο. Τηρείτε τις οδηγίες του κατασκευαστή κατά τη χρήση άλλων εξαρτημάτων. Σε περίπτωση που χρησιμοποιούνται μικρά σκεύη, τοποθετείτε το σκεύος επάνω στη μεταλλική σχάρα, ώστε να βρίσκεται στο κέντρο της. Αν το φαγητό που πρόκειται να ψηθεί δεν καλύπτει πλήρως το ταψί του δίσκου, αν το φαγητό προέρχεται από την κατάψυξη ή αν ο δίσκος χρησιμοποιείται για τη συλλογή χυμών του φαγητού που πρόκειται να στάξουν κατά το ψήσιμο στο γκριλ, ενδέχεται να παρατηρηθεί μεταβολή στο σχήμα του ταψιού. Αυτό οφείλεται στις υψηλές θερμοκρασίες που αναπτύσσονται κατά τη διάρκεια του ψησίματος. Το ταψί θα επανέλθει στο αρχικό του σχήμα όταν κρυώσει μετά το ψήσιμο. Αυτό είναι φυσιολογικό φυσικό φαινόμενο που παρατηρείται κατά τη μεταφορά θερμότητας. Μην τοποθετείτε θερμά γυάλινα ταψιά και σκεύη σε ψυχρό περιβάλλον αμέσως αφού βγουν από τον φούρνο, ώστε να μην σπάσει το ταψί ή το σκεύος. Μην τα τοποθετείτε επάνω σε ψυχρές ή βρεγμένες επιφάνειες. Τοποθετήστε τα επάνω σε στεγνή πετσέτα κουζίνας και αφήστε τα να κρυώσουν αργά. Κατά τη χρήση του γκριλ στον φούρνο, συστήνεται (όπου είναι κατάλληλο) να χρησιμοποιείτε τη σχάρα που παρέχεται με το προϊόν. Κατά τη χρήση της μεταλλικής σχάρας, τοποθετείτε ένα

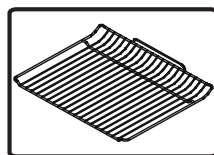
ταψί σε μια χαμηλότερη θέση για τη συλλογή του λαδιού. Μπορεί να προστεθεί νερό στο ταψί για να διευκολυνθεί ο καθαρισμός του. Όπως εξηγήθηκε στις αντίστοιχες διατάξεις, ποτέ μην επιχειρήσετε να χρησιμοποιήσετε τον καυστήρα γκριλ αερίου χωρίς το προστατευτικό κάλυπτρο του γκριλ. Αν ο φούρνος σας διαθέτει καυστήρα γκριλ τροφοδοσίας αερίου, αλλά λείπει η θερμική ασπίδα του γκριλ, ή αν έχει υποστεί ζημιά και δεν μπορεί να χρησιμοποιηθεί, ζητήστε ανταλλακτικό από το πλησιέστερο κέντρο σέρβις.



## Εξαρτήματα φούρνου

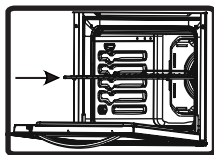
Τα εξαρτήματα του φούρνου μπορεί να διαφέρουν λόγω του μοντέλου του προϊόντος σας.

## Μεταλλική σχάρα



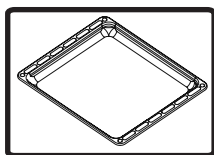
Η μεταλλική σχάρα χρησιμοποιείται κατά το ψήσιμο στο γκριλ ή για να τοποθετήσετε επάνω της διάφορα μαγειρικά σκεύη.

**ΠΡΟΕΙΔΟΠΟΙΗΣΗ-** Προσαρμόστε τη σχάρα σωστά σε οποιονδήποτε οδηγό στην κοιλότητα του φούρνου και σπρώξτε την προς τα πίσω.



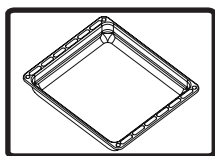
### **Ρηχό ταψί**

Το ρηχό ταψί χρησιμοποιείται για το ψήσιμο ζύμης όπως τάρτα κ.τ.λ. Για να τοποθετήσετε σωστά το ταψί μέσα στον φούρνο, βάλτε το σε οποιονδήποτε οδηγό και σπρώξτε το προς τα πίσω.



### **Βαθύ ταψί**

Το βαθύ ταψί χρησιμοποιείται για φαγητά που σιγοψήνονται στο ζουμί τους. Για να το τοποθετήσετε σωστά στην κοιλότητα του φούρνου, τοποθετήστε το σε οποιονδήποτε οδηγό και σπρώξτε το προς τα πίσω.



## **ΚΑΘΑΡΙΣΜΟΣ ΚΑΙ ΣΥΝΤΗΡΗΣΗ ΤΟΥ ΦΟΥΡΝΟΥ**

### **ΚΑΘΑΡΙΣΜΟΣ**

Πριν αρχίσετε τον καθαρισμό του φούρνου, βεβαιωθείτε πως όλα τα κουμπιά ελέγχου είναι απενεργοποιημένα και πως η συσκευή έχει κρυώσει. Αποσυνδέστε τη συσκευή.

Μη χρησιμοποιείτε καθαριστικά υλικά που περιέχουν σωματίδια τα οποία μπορεί να γδάρουν τα εμαγιέ και τα βαμμένα τμήματα του φούρνου. Χρησιμοποιείτε καθαριστικές κρέμες ή υγρά καθαριστικά, που δεν περιέχουν σωματίδια. Καθώς ενδέχεται να βλάψουν τις επιφάνειες, μην χρησιμοποιείτε καυστικές κρέμες, αποξεστικές καθαριστικές σκόνες, σκληρά συρματάκια ή εργαλεία. Σε περίπτωση καεί περίσσεια υγρών που χύθηκε στον φούρνο, μπορεί να προκληθεί ζημιά στην εμαγιέ επιφάνεια. Αμέσως καθαρίστε τις κηλίδες του υγρού. Μη χρησιμοποιείτε ατμοκαθαριστές για τον καθαρισμό του φούρνου.

### **Καθαρισμός του εσωτερικού του φούρνου**

Βεβαιωθείτε πως έχετε αποσυνδέσει τον φούρνο από την πρίζα πριν αρχίσετε να τον καθαρίζετε. Θα πετύχετε το βέλτιστο αποτέλεσμα αν καθαρίσετε το εσωτερικό του φούρνου ενώ είναι ακόμη ελαφρώς θερμό. Σκουπίστε τον φούρνο με ένα μαλακό κομμάτι πανί που το μουσκεύετε σε σαπουνόνερο μετά από κάθε χρήση. Στη συνέχεια σκουπίστε τον ξανά, αυτή τη φορά με ένα βρεγ-

μένο πανί και στεγνώστε τον. Πλήρης καθαρισμός χρησιμοποιώντας στεγνά καθαριστικά σκόνης. Στα προϊόντα με καταλυτικό πλαίσιο εμαγιέ, η πίσω και πλαϊνές πλευρές του εσωτερικού πλαισίου δεν απαιτούν καθαρισμό. Ωστόσο, ανάλογα με τη χρήση, συστήνεται να τα αντικαθιστάτε μετά από ορισμένη περίοδο χρόνου.

## **ΣΥΝΤΗΡΗΣΗ**

### **Αντικατάσταση της λυχνίας φούρνου**

Η αλλαγή της λυχνίας φούρνου πρέπει να πραγματοποιείται από εξουσιοδοτημένο τεχνικό. Η λυχνία πρέπει να αντιστοιχεί σε 230V, 25Watt, να είναι τύπου E14, T300. Πριν από την αλλαγή της λυχνίας, ο φούρνος θα πρέπει να αποσυνδεθεί και να είναι κρύος.

Ο σχεδιασμός της λυχνίας είναι συγκεκριμένος για χρήση σε οικιακές συσκευές ψησίματος και δεν είναι κατάλληλος για φωτισμό οικιακών χώρων.

## **ΣΕΡΒΙΣ ΚΑΙ ΜΕΤΑΦΟΡΑ**

### **ΑΠΑΙΤΗΣΕΙΣ ΠΡΙΝ ΑΠΟ ΤΗΝ ΠΡΟΕΤΟΙΜΑΣΙΑ ΓΙΑ ΣΕΡΒΙΣ**

Αν ο φούρνος δεν λειτουργεί :

Ενδέχεται να έχει αποσυνδεθεί από την πρίζα, ή να έχει συμβεί διακοπή ρεύματος. Σε μοντέλα που διαθέτουν χρονοδιακόπτη, μπορεί να μην έχει ρυθμιστεί ο χρόνος.

Αν ο φούρνος δεν θερμαίνεται :

Ενδέχεται να μην έχει ρυθμιστεί η θερμότητα από τον διακόπτη ελέγχου θερμοκρασιών στοιχείων του φούρνου.

Αν η εσωτερική λυχνία φωτισμού δεν ανάβει :

Πρέπει να ελεγχθεί η ηλεκτρική παροχή. Πρέπει να ελεγχθεί αν είναι ελαττωματική η λυχνία. Αν είναι ελαττωματική, μπορείτε να την αλλάξετε σύμφωνα με τον οδηγό.

Ψήσιμο (αν το ψήσιμο δεν είναι ομοιόμορφο στο κάτω-άνω τμήμα) :

Ελέγξτε τις θέσεις των ραφιών, τους χρόνους ψησίματος και τις θερμοκρασίες ώστε να είναι σύμφωνα με το εγχειρίδιο.

Εκτός αυτού, αν εξακολουθείτε να έχετε πρόβλημα με το προϊόν, καλέστε το “Εξουσιοδοτημένο κέντρο σέρβις”.

### **ΠΛΗΡΟΦΟΡΙΕΣ ΣΧΕΤΙΚΑ ΜΕ ΤΗ ΜΕΤΑΦΟΡΑ**

Αν έχετε ανάγκη οποιασδήποτε μεταφοράς:

Κρατήστε την αρχική συσκευασία του

προϊόντος και μεταφέρετέ το με την αρχική συσκευασία, όποτε απαιτείται μεταφορά Τηρήστε τις επισημάνσεις μεταφοράς που υπάρχουν στη συσκευασία. Κολλήστε με ταινία την κουζίνα στα ανώτερα τμήματα, τα καπάκια και τις κεφαλές και τις θήκες σκευών στις επιφάνειες ψησίματος.

Τοποθετήστε χαρτί μεταξύ του άνω καλύμματος και της επιφάνειας ψησίματος, καλύψτε το άνω κάλυμμα, στη συνέχεια κολλήστε με ταινία στις πλευρικές επιφάνειες του φούρνου.

Κολλήστε με ταινία χαρτόνι ή χαρτί επάνω στην μπροστινή πόρτα στο εσωτερικό γυαλί του φούρνου για τακτοποίηση των τασιών, ώστε να μην υποστεί ζημιά η πόρτα του φούρνου από τη σχάρα και τα τασιά κατά τη διάρκεια της μεταφοράς.. Επίσης, κολλήστε με ταινία την πόρτα του φούρνου στους πλευρικούς τοίχους.

Αν δεν έχετε την αρχική συσκευασία :

Προστατέψτε τις εξωτερικές επιφάνειες (γυάλινες και βαμμένες) του φούρνου από ενδεχόμενα χτυπήματα.

Poštovani korisniče,

naš cilj je da vam pružimo visoko kvalitetne proizvode koji će nadmašiti vaša očekivanja. Vaš uređaj proizveden je u modernim postrojenjima gdje su izvedena ispitivanja kvalitete proizvoda. Ovaj priručnik sadrži upute kako sigurno i učinkovito koristiti ovaj uređaj koji je proizveden pomoću najnovije tehnologije. Prije uporabe uređaja pažljivo pročitajte ove upute za uporabu u kojima se nalaze osnovne informacije za sigurnu instalaciju, održavanje i uporabu. Za instalaciju proizvoda obratite se vama najbližem ovlaštenom servisnom centru.

## **Sadržaj**

Prikaz i veličina proizvoda

Upozorenja

Priprema za ugradnju i uporabu

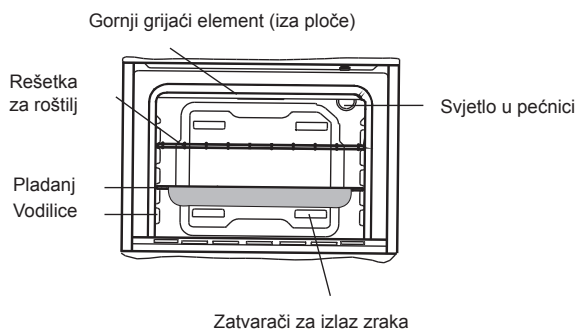
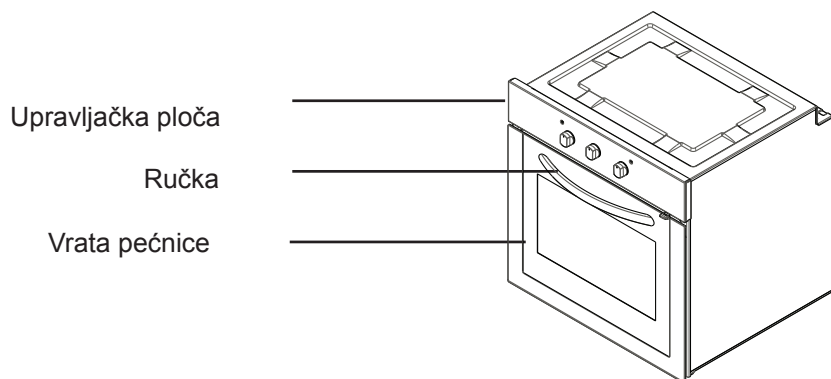
Uporaba pećnice

Čišćenje i održavanje proizvoda

Servis i prijevoz



## PRIKAZ I VELIČINA PROIZVODA



## **SIGURNOSNA UPOZORENJA**

PAŽLJIVO PROČITAJTE CIJELI SADRŽAJ OVIH UPUTA PRIJE UPORABE OVE NAPRAVE I DRŽITE IH NA LAHKO DOSTUPNOM MJESTU KAKO BISTE IH MOGLI KORISTITI KADA BUDE POTREBNO.

OVAJ PRIRUČNIK SASTAVLJEN JE ZA VIŠE RAZLIČITIH MODELA. VAŠA NAPRAVA MOŽDA NEĆE IMATI NEKE ZNAČAJKE POJAŠNJENE U OVOM PRIRUČNIKU. TIJEKOM PROUČAVANJA PRIRUČNIKA OBRA-TITE POZORNOST NA ILUSTRACIJE S BROJKAMA.

### **Opća sigurnosna upozorenja**

- Ovaj uređaj mogu koristiti djeca od 8 godina pa na više i osobe smanjenih tjelesnih, osjetilnih ili mentalnih mogućnosti ili osobe koje ne raspolažu iskustvom ili znanjem ako su pod nadzorom osobe odgovorne za njihovu sigurnost i rade po uputama koje se odnose na sigurno korištenje uređaja te razumiju uključene opasnos-

ti. Djeca se ne smiju igrati s napravom. Čišćenje i korisničko održavanje ne smiju obavljati djeca bez nadzora.

- **UPOZORENJE:** Naprava i pristupačni dijelovi zagrijavaju se tijekom uporabe. Obratite pažnju kako se vrući dijelovi ne bi dirali. Djeca mlađa od 8 godina ne smiju biti sama u blizini naprave osim ako su pod nadzorom.
- **UPOZORENJE:** Opasnost od požara: ne stavljajte predmete na površine za kuhanje.
- **UPOZORENJE:** Ako se na površini nalazi napuklina, napravu isključite kako biste izbjegli mogućnost električnog udara.
- Naprava nije namijenjena za rad uz pomoć

vanjskog mjerača vremena ili zasebnog sustava daljinskog upravljanja.

- Tijekom uporabe naprava se zagrijava. Obratite pažnju kako se vrući dijelovi unutar pećnice ne bi dirali.
- Tijekom uporabe se ručke koje se drže kraće razdoblje zagrijavaju.
- Za čišćenje staklenih vrata pećnice i ostalih površina nemojte koristiti gruba abrazivna sredstva za čišćenje jer bi mogla ogrepsi površinu što bi moglo dovesti do rasprsnuća stakla i površinskih oštećenja.
- Za čišćenje naprave nemojte koristiti čistače na paru.
- **UPOZORENJE:** Prije zamjene žaruljice provjerite ako ste isključili napravu kako ne bi došlo do

električnog udara.

- **OPREZ:** Pristupačni dijelovi mogu biti vrući kad se kuha ili roštilja. Držite djecu podalje od naprave.
- Naprava je proizvedena u skladu sa svim važećim lokalnim i međunarodnim standardima i propisima.
- Radove održavanja i popravke smije obavljati samo ovlašteno servisno osoblje. Radovi ugradnje i popravci koje je obavljalo neovlašteno servisno osoblje mogu vas dovesti u opasnost. Svaka izmjena ili modifikacija specifikacija naprave na bilo koji način iznimno je opasna.
- Prije ugradnje provjerite ako su lokalni uvjeti distribucije (vrsta plina, tlak plina ili električni napon ili frekvencija) kompatibilni sa zahtjevima naprave. Zahtjevi za ovu napravu navedeni su na naljepnici.
- **OPREZ:** Ova naprava dizajnirana je samo za kuhanje hrane i namijenjena je samo za unutarnju uporabu u domaćinstvu te se ne smije koristiti ni u kakve druge svrhe ili namjene, npr. komercijalna uporaba ili u uporaba u komercijalnom okruženju ili za grijanje prostorija.
- Napravu nemojte dizati ili micati držanjem ručke vrata.
- Kako biste osigurali sigurnost, potrebno je poduzeti sve mjere sigurnosti. Budući da je napuknuće stakla moguće, budite pažljivi tijekom čišćenja kako se staklo ne bi

ogreblo. Nemojte udarati ili kucati na staklo uz pomoć drugih predmeta.

- Provjerite ako je kabel napajanja savinut tijekom ugradnje. Ako je kabel napajanja oštećen, proizvođač, servisni tehničar ili kvalificirana osoba ga moraju zamijeniti kako bi se spriječile opasne situacije.
- Kad su vrata pećnice otvorena, na njima ne smiju sjediti djeca odnosno ne smiju se penjati na vrata.

### **Upozorenja tijekom ugradnje**

- Napravu smijete koristiti tek nakon što su završeni radovi ugradnje.
- Ovlašteni tehničar mora obaviti radove ugradnje ove naprave te osposobiti ju za uporabu. Proizvođač nije odgovoran za oštećenja nastala zbog neispravnog postavljanja i ugradnje koje je obavilo neovlašteno osoblje.
- Tijekom raspakiravanja naprave provjerite ako su na njoj vidljiva oštećenja nastala tijekom prijevoza. U slučaju pronalaska oštećenja napravu nemojte koristiti i odmah se obratite kvalificiranoj servisnoj službi. Budući da materijali koji se koriste za pakiranje (najlon, spajalica, stiropor) predstavljaju opasnost za djecu, potrebno ih je prikupiti i odmah ukloniti.
- Zaštitite napravu od atmosferskih utjecaja. Nemojte ga izlagati npr. suncu, kiši, snijegu itd.
- Materijali koji se nalaze u blizini naprave (ormarić) moraju biti otporni na temperature od minimalno 100°C.

### **Tijekom uporabe**

- Kod prve uporabe pećnice osje-

tit ćete neobičan miris koji dolazi iz izolacijskih materijala i grijaćih elemenata. Iz tog razloga prije uporabe pećnice uključite praznu pećnicu da radi na maksimalnoj temperaturi u trajanju od 45 minuta. Istovremeno prozračite prostoru u kojoj je proizvod ugrađen.

- Tijekom uporabe zagrijavaju se vanjska i unutarnja površina pećnice. Kad otvarate vrata pećnice, odmaknite se od vrata kako biste izbjegli vruću paru iz pećnice. Postoji opasnost od opeklina.
- Tijekom rada u napravu nemojte stavljati zapaljive materijale.
- Uvijek koristite rukavice kad iz pećnice vadite hranu.
- Ploču za kuhanje uvijek držite pod nadzorom kad kuhate s krutim ili tekućim uljima. U suprotnom postoji opasnost od požara nakon njihovog pretjeranog zagrijavanja. Požar uzrokovan uljem nikad ne gasite vodom. Stavite poklopac na lonac za umak ili tavu kako bi se nastali požar ugasio i isključite ploču za kuhanje.
- Ako se naprava neće koristiti neko duže vremensko razdoblje, isključite utikač iz utičnice. Glavni upravljački prekidač mora biti u položaju isključeno. Također, kad se naprava ne koristi, ventil za plin mora biti u položaju isključeno.
- Upravljački gumbi naprave uvijek moraju biti u položaju "0" (stop) kad se naprava ne koristi.
- Kad je pladnjeve potrebno izvući van, oni se nagnju. Pazite da

ne dođe do prolijevanja vrućih tekućina.

- Kad su vrata pećnice otvorena, na njih se ne smije ništa stavljati. Naprava bi postala nestabilna ili došlo bi do napuknuća na vratima.
- Na vrata nemojte stavljati teške predmete ili zapaljive stvari (najlon, plastična vrećica, papir, krpa itd.). To uključuje i posuđe s plastičnim dijelovima (npr. ručke).
- Na napravu ili ručke nemojte vješati ručnike, kuhinjske krpe ili odjeću.
- Tijekom čišćenja i održavanja
- Napravu uvijek isključite prije obavljanja radova čišćenja ili održavanja. Radove možete započeti nakon vađenja utikača iz utičnice ili isključivanja glavnih prekidača.
- Kako biste očistili upravljačku ploču, nemojte skidati upravljačke gumbе.
- **KAKO BISTE ODRŽALI UČINKOVITOST I SIGURNOST NAPRAVE, PREPORUČAMO DA UVIJEK KORISTITE ORIGINALNE REZERVNE DIJELOVE I ZOVETE SAMO NAŠU OVLAŠTENU SERVISNU SLUŽBU AKO JE TO POTREBNO.**

## **PRIPREMA ZA UGRADNJU I UPORABU**

Budući da je proizvedena od visokokvalitetnih dijelova i materijala, ova moderna, funkcionalna i praktična pećnica zadovoljit će sve vaše potrebe u svakom pogledu. Pažljivo pročitajte priručnik

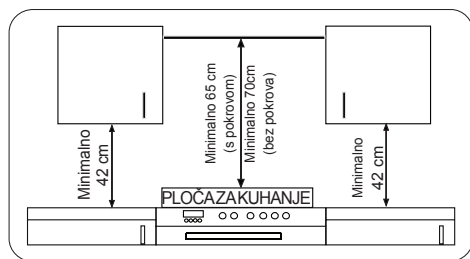
kako biste u budućnosti mogli postići uspješne rezultate bez ikakvih problema. Informacije u nastavku sadrže pravila za ispravno postavljanje i radove servisa. Potrebno ih je pročitati bez odlaganja, osobito od strane tehničara koji će samu napravu postavljati.

## **ZA UGRADNJU PEĆNICE POTREBNO JE OBRATITI SE OVLAŠTENOM SERVISU!**

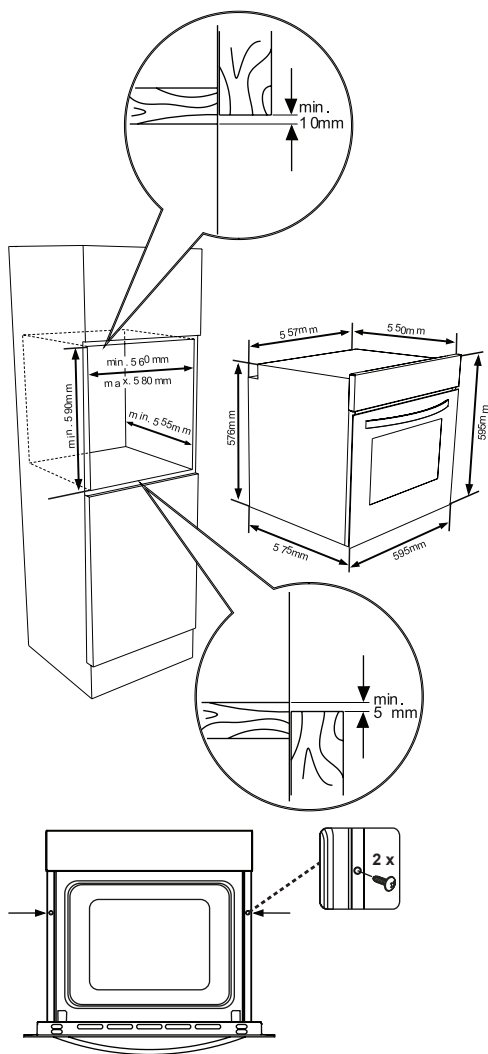
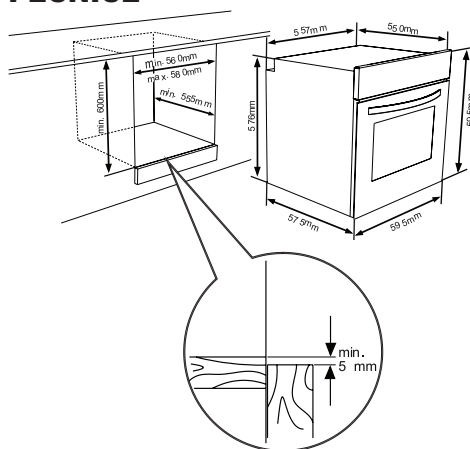
### **ODABIR MJESTA ZA POSTAVLJANJE PEĆNICE**

- Postoji nekoliko točaka na koje je potrebno obratiti pažnju prilikom odabira mjesta za postavljanje pećnice. Pridržavajte se naših preporuka u nastavku kako biste spriječili nastanak problema i opasnih situacija koje bi se mogle dogoditi kasnije!
- Prilikom odabira mjesta za pećnicu pazite da se u blizini ne nalaze lako zapaljivi materijali, npr. zavjese, ulje, kuhinjske krpe itd.
- Namještaj koji se nalazi oko pećnice mora biti izrađen iz materijala otpornih na temperature veće od 50 C° ambijentalne temperature.

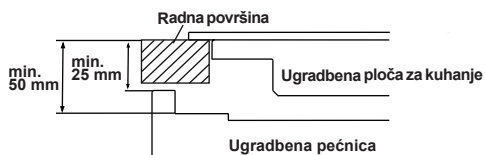
Na slici 1. prikazane su promjene vezane uz kuhinjske ormariće i ispušni ventilator koje je potrebno učiniti iznad ugrađenog kombiniranog proizvoda kao i minimalna udaljenost od ploče pećnice. U skladu s tim, ispušni ventilator mora biti minimalno udaljen 65 cm od ploče za kuhanje. Ako ispušni ventilator nije postavljen, potrebno je postaviti ga na visini ne manjoj od 70 cm.



## UGRADNJA UGRADBENE PEĆNICE



Pećnicu umetnete u kuhinjski ormarić tako da ju gurate prema naprijed. Otvorite vrata pećnice i umetnite 2 vijka u otvore koji se nalaze na okviru pećnice. Kad okvir proizvoda dodirne drvenu površinu ormarića, zategnite vijke.



Ako pećnicu ugrađujete ispod ploče za kuhanje, razmak između radne površine i gornjeg dijela ploče pećnice mora biti minimalno 50 mm, a razmak između radne površine i gornjeg dijela upravljačke ploče mora biti minimalno 25 mm.

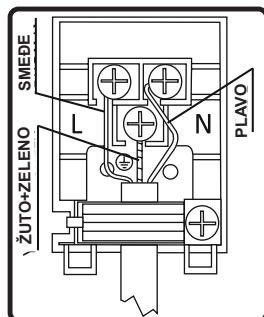
## OŽIČENJE I SIGURNOST UGRADBENE PEĆNICE

Tijekom ožičenja potrebno je pridržavati se uputa u nastavku bez iznimke:

- Kabel za uzemljenje mora biti spojen na vijak sa oznakom za uzemljenje. Spajanje kabela napajanja potrebno je obaviti na način prikazan na slici 6. Ako u prostoriji za ugradnju ne postoji izlaz za uzemljenje koji je u skladu s propisima, odmah se obratite ovlaštenoj servisnoj službi.
- Izlaz za uzemljenje mora biti u blizini naprave. Nikad nemojte koristiti produžni kabel.
- Kabel napajanja ne smije biti u dodiru s vrućim površinama proizvoda.
- U slučaju oštećenja kabela napajanja svakako se obratite ovlaštenoj servisnoj službi. Samo ovlaštena servisna služba smije mijenjati kabel.
- Ožičenje kabela smije obavljati ovlaštena servisna služba. Potrebno je koristiti kabel napajanja tipa H05VV-F.
- Neispravno ožičenje može oštetiti napravu. Jamstvo ne pokriva takvu vrstu oštećenja.
- Naprava je dizajnirana za spajanje

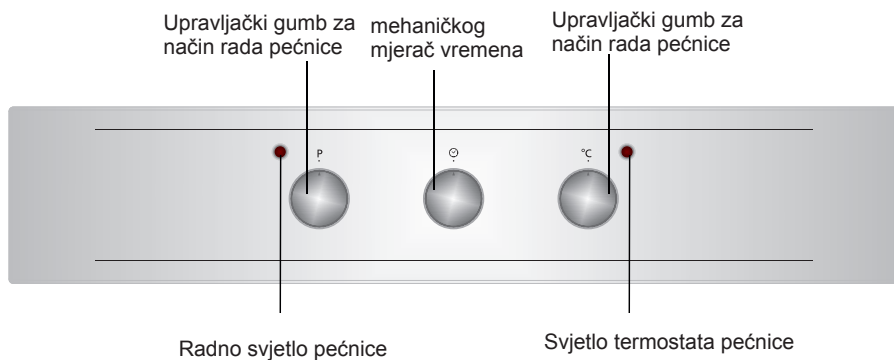
na ~220-240 V. Ako su vrijednosti drugačije od navedenih, odmah se obratite ovlaštenoj servisnoj službi.

- **Tvrtka proizvođač izjavljuje da ne prihvaća nikakvu odgovornost za oštećenja i gubitke nastale zbog nepridržavanja sigurnosnih normi!**



# UPORABA PEĆNICE

## Upravljačka ploča

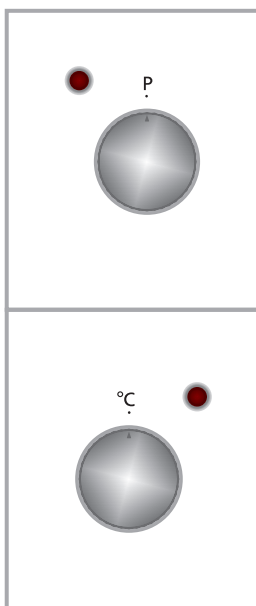


### Upravljački gumb za način rada pećnice

Za odabir željenog načina rada kuhanja, okrenite gumb na određeni simbol. Detalji vezani uz načine rada pećnice pojašnjeni su u sljedećem odjeljku.

### Upravljački gumb za način rada pećnice

Za odabir željenog načina rada kuhanja, okrenite gumb na određeni simbol. Detalji vezani uz načine rada pećnice pojašnjeni su u sljedećem odjeljku.





## Načini rada pećnice

\*Načini rada pećnice razlikuju se od modela do modela.



### Rasvjeta pećnice:

Upalit će se samo svjetlo pećnice i ostat će upaljeno za vrijeme svih funkcija kuhanja.



### Funkcija za odmrzavanje:

Upalit će se svjetla upozorenja. Ventilator počinje s radom.

Kako biste koristili funkciju odmrzavanja, zamrznutu hranu stavite u pećnicu na rešetku u treći utor odozdo. Preporuča se stavljanje pladnja ispod hrane za odmrzavanje kako bi se u njemu mogla nakupljati sva voda nastala topljenjem leda. Uz pomoć ove funkcije hrana se ne će kuhati ili peći, već će se samo odmrzavati.



### Funkcija ventilatora:

Upalit će se termostat i svjetla upozorenja, gornji i donji grijači elementi te ventilator početak će s radom.

Ova funkcija koristi se za pečenje poslastica. Unutar pećnice hrana se kuha uz pomoć donjih i gornjih grijačkih elemenata i ventilatora koji omogućuje cirkulaciju zraka, što će hrani dati učinak laganog roštiljanja. Preporuča se 10-minutno predgrijavanje pećnice.



### Funkcija klasičnog načina kuhanja:

Upalit će se termostat i svjetla upozorenja, donji i gornji grijači elementi početak će s radom. Funkcija klasičnog načina kuhanja emitira toplinu čime je omogućeno jednakomjerno kuhanje gornjeg i donjeg dijela hrane. To je idealno za pravljenje poslastica, torti, pečene tjestenine, lazanji i pizza. Preporučujemo 10-minutno predgrijavanje pećnice, a najbolji rezultat postigne se kuhanjem jednog jela na samo jednoj rešetki.



### Funkcija roštiljanja:

Upalit će se termostat i svjetla upozorenja, grijači element roštilja početak će s radom. Funkcija se koristi se roštiljanje i prženje hrane, koristite gornje vodilice u pećnici. Rešetku za roštiljanje premažite uljem kako se hrana ne bi zalijepila na rešetku, a hranu stavite na središnji dio rešetke. Ispod rešetke uvijek stavite pladanj na koji će curiti višak ulja ili masnoće. Preporuča se 10-minutno predgrijavanje pećnice. Upozorenje: Kod roštiljanja vrata pećnice moraju biti zatvorena, dok temperatura pećnice mora biti podešena na 190° C.



### Funkcija brzog roštiljanja:

Upalit će se termostat i svjetla upozorenja, rešetka za roštiljanje i gornji grijači elementi početak će s radom. Funkcija se koristi za brzo roštiljanje većih količina hrane, npr. roštiljanje mesa, koristite gornje vodilice u pećnici. Rešetku za roštiljanje premažite uljem kako se hrana ne bi zalijepila na rešetku, a hranu stavite na središnji dio rešetke. Ispod

rešetke uvijek stavite pladanj na koji će curiti višak ulja ili masnoće. Preporuča se 10-minutno predgrijavanje pećnice. Upozorenje: Kod roštiljanja vrata pećnice moraju biti zatvorena, dok temperatura pećnice mora biti podešena na 190° C.



### **Funkcija dvostrukog roštiljanja i ventilatora:**

Upalit će se termostat i svjetla upozorenja, rešetka za roštiljanje, gornji grijaći elementi te ventilator početak će s radom.

Funkcija se koristi se za brzo roštiljanje debljih komada hrane i kada je potrebno obuhvatiti veće područje. I gornji grijaći elementi i rešetka za roštiljanje početak će s radom zajedno s ventilatorom kako bi se osiguralo jednakomjerno kuhanje.

Koristite gornje utore u pećnici. Rešetku za roštiljanje premažite uljem kako se hrana ne bi zalijepila na rešetku, a hranu stavite na središnji dio rešetke. Ispod rešetke uvijek stavite pladanj na koji će curiti višak ulja ili masnoće. Preporuča se 10-minutno predgrijavanje pećnice.

Upozorenje: Kod roštiljanja vrata pećnice moraju biti zatvorena, dok temperatura pećnice mora biti podešena na 190°C.

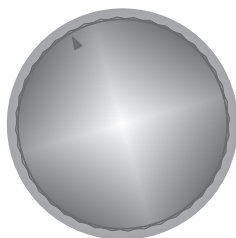


### **Funkcija donjeg grijanja i ventilatora:**

Upalit će se termostat i svjetla upozorenja, donji grijaći element te ventilator početak će s radom.

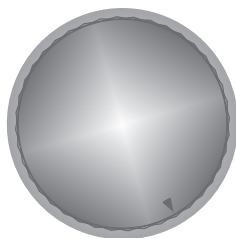
Funkcija donjeg grijanja i ventilatora idealna je za zagrijavanje hrane pravilno u kratkom vremenskom razdoblju. Preporuča se 10-minutno predgrijavanje pećnice.

### **Uporaba mehaničkog mjerača vremena**



#### **Ručni rad**

Kad gumb mjerača vremena postavite na položaj M kako je prikazano na slici, pećnicu možete koristiti bez prestanka. Kad se gumb mjerača vremena nalazi u položaju 0, pećnica ne radi.



#### **Rad podešavanjem vremena**

Postavite željeno vrijeme kuhanja okretanjem gumba mjerača vremena do određenog vremenskog raspona od

0-100 minuta. Na kraju ovog vremenskog razdoblja pećnica će prestati s radom, a mjerач vremena će se oglašiti znakom upozorenja.

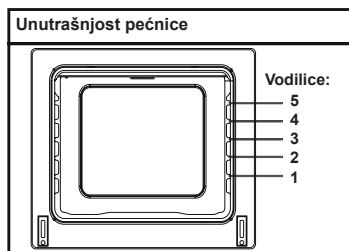
JELA	DONJI - GORNJI			DONJI-GORNJI VENTILATOR			ROŠTILJ		
	<i>Po. termostata (°C)</i>	<i>Po. vodiica</i>	<i>Vrijeme kuhanja (min.)</i>	<i>Po. termostata (°C)</i>	<i>Po. vodiica</i>	<i>Vrijeme kuhanja (min.)</i>	<i>Po. termostata (min)</i>	<i>Po. vodiica</i>	<i>Vrijeme kuhanja (min.)</i>
Lisnato tijesto	170-190	1-2	35-45	170-190	1-2	25-35			
Kolač	170-190	1-2	30-40	150-170	1-2-3	25-35			
Keksi	170-190	1-2	30-40	150-170	1-2-3	25-35			
Mesne okruglice na roštiju							200	4	10-15
Vodenasta hrana	175-200	2	40-50	175-200	2	40-50			
Piletina	200	1-2	45-60	200	1-2	45-60	200	*	50-60
Sjeckano meso							200	3-4	15-25
Goveđi odrezak							200	4	15-25
Kolač na dva pladnja									
Poslastice na dva pladnja									
*Peći nataknuo na ražanj									



## Dodatna oprema

Proizvodu je priložena dodatna oprema. Moguće je korištenje dodatne opreme koju ste kupili na drugim mjestima, no mora biti otporna na toplinu i plamen. Dozvoljeno je korištenje staklenog suđa, kalupa za kolače i pladnjeva za pećnicu koji su prikladni za korištenje u pećnici. Pridržavajte se uputa proizvođača s obzirom na uporabu druge dodatne opreme. U slučaju korištenja manjeg suđa, posudu stavite na rešetku tako da bude točno na središnjem dijelu rešetke. Ako hrana koju je potrebno kuhati ne pokriva cijelu površinu pladnja u pećnici, ako ste hranu uzeli iz zamrzivača ili ako se pladanj koristi za prikupljanje sokova iz hrane tijekom roštiljanja, pladanj će promijeniti oblik. To se događa zbog visokih temperatura tijekom kuhanja. Pladanj će se vratiti u prethodni oblik kad se ohladi nakon kuhanja. To je normalna fizička pojava koja se događa tijekom prijenosa topline. Vruće staklene pladnjeve i suđe nemojte stavljati u hladnu okolinu odmah nakon što ih izvadite iz pećnice kako ne bi pukli. Nemojte stavljati na hladne i vlažne površine. Stavite ih na suhu kuhinjsku krpu i omogućite sporo hlađenje. Prilikom korištenja roštilja u pećnici preporučamo (ako je primjenjivo) korištenje rešetke priložene uz proizvod. Kad se za roštiljanje koristi rešetka, ispod nje stavite pladanj u kojem će se prikupljati ulje. U pladanj možete staviti malo vode što će vam pomoći kod čišćenja. Kako je već prethodno pojašnjeno, nikad nemojte koristiti plinske plamenike bez poklopca za zaštitu. Ako pećnica ima plinski plamenik za roštiljanje, no nemate toplinsku zaštitu

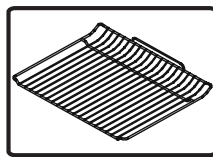
ili je oštećena pa se ne može koristiti, zatražite rezervni dio od najbliže servisne službe.



## Dodatna oprema za pećnicu

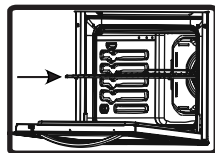
Dodatna oprema za pećnice razlikuju se od modela do modela.

## Rešetka za roštiljanje



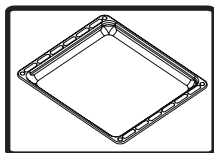
Rešetka za roštiljanje koristi se za roštiljanje ili stavljanje suđa.

**UPOZORENJE-** Rešetku stavite na odgovarajuću vodilicu u pećnici i gurnite ju do kraja.



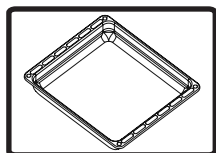
## Plitak pladanj

Plitak pladanj koristi se za pečenje poslastica, npr. tarta, kiša itd. Pladanj se ispravno postavi tako da se postavi u vodilicu i gurne do kraja.



### **Dubok pladanj**

Dubok pladanj koristi se za kuhanje gulaša. Pladanj se ispravno postavi tako da se postavi u vodilice i gurne do kraja.



## **ČIŠĆENJE I ODRŽAVANJE PEĆNICE**

### **ČIŠĆENJE**

Prije čišćenja provjerite ako su svi upravljački gumbi isključeni i ako se naprava ohladila. Izvadite utikač iz utičnice.

Nemojte koristiti sredstva za čišćenje koja mogu ogrepsti emajlirane i

obojane dijelove pećnice. Koristite kremasta ili tekuća sredstva za čišćenje koja ne sadrže takve tvari. Budući da mogu oštetiti površinu, nemojte koristiti kaustičnu sodu, abrazivna praškasta sredstva za čišćenje, grube žičane spužve ili alate. Zagrijavanjem prekomjerno prolivene tekućine u pećnici mogu se oštetiti emajlirani dijelovi. Odmah očistite prolivenu tekućinu. Za čišćenje pećnice nemojte koristiti čistače na paru.

### **Čišćenje unutrašnjosti pećnice**

Pobrinite se da pećnicu iskopčate iz struje prije početka čišćenja. Najbolje rezultate postići ćete ako unutrašnjost pećnice očistite kad je pećnica još topla. Pećnicu obrišite mekom krpom namočenom u vodu s deterdžentom nakon svake uporabe. Nakon toga pećnicu ponovno obrišite, no ovaj put s vlažnom krpom te ju ostavite da se osuši. Cjelokupno čišćenje uz pomoć suhih i praškastih sredstava za čišćenje. Kod proizvoda s emajliranim okvirima s katalitičkim premazom nije

potrebno čišćenje stražnjih i bočnih strana unutrašnjosti pećnice. Međutim, ovisno o uporabi, preporuča se njihova zamjena nakon određenog vremenskog razdoblja.

## **ODRŽAVANJE**

### **Zamjena žaruljice u pećnici**

Zamjenu žaruljice u pećnici mora obaviti ovlaštenu tehničar. Nazivne vrijednosti žaruljice morale bi biti 230 V, 25 Watta, tip E14, T300. Prije zamjene žaruljice potrebno je izvaditi utikač iz utičnice, a pećnica mora biti hladna.

Dizajn rasvjete je specifičan za uporabu u kuhinjskim uređajima u domaćinstvu te nije prikladan za prostornu rasvjetu u domaćinstvu.

## **SERVIS I PRIJEVOZ**

### **ŠTO JE POTREBNO UČINITI PRIJE POZIVANJA SERVISNE SLUŽBE**

Ako pećnica ne radi:

Utikač možda nije u utičnici, došlo je do nestanka struje. Nije podešeno vrijeme kod modela s mjeračem vremena.

Ako pećnica ne grije:

Nije podešena stavka na upravljačkom prekidaču za grijanje pećnice.

Ako unutarnja rasvjeta pećnice ne svijetli:

Potrebno je pregledati napajanje strujom. Potrebno je provjeriti ako je žaruljica ispravna. Ako nije, promijenite ju slijedeći upute u priručniku.

Kuhanje (ako gornji-donji grijači ne griju jednakomjerno):

Provjerite ako su lokacija suđa, razdoblje kuhanja i temperaturne stavke u skladu s priručnikom.

Ako nakon toga još uvijek imate problema, zovite ovlaštenu servisnu službu.

### **INFORMACIJE VEZANE UZ PRIJEVOZ**

Ako je potreban prijevoz:

Zadržite originalnu ambalažu proizvoda te ako je proizvod potrebno prevesti, stavite ga u tu ambalažu. Pridržavajte se oznaka za prijevoz koje su vidljive na ambalaži. Ploču za kuhanje i sve njene dijelove i nosače zalijepite.

Između gornjeg pokrova i ploče za

kuhanje stavite papir, poklopite gornji pokrov te ga zatim zalijepite na bočne površine pećnice.

Karton ili papir zalijepite na unutarnji dio staklenih vrata pećnice kako ih pladnjevi i rešetke u pećnici ne bi oštetili tijekom prijevoza. Također, na bočne strane pećnice zalijepite pokrove pećnice.

Ako nemate originalnu ambalažu:

Zaštitite vanjsku površinu (staklene i obojane površine) pećnice od mogućih oštećenja.



Tisztelt Vásárlónk!

Célunk, hogy várakozásait meghaladó, kiváló minőségű termékeket biztosítsunk Önnek. Készülékét korszerű üzemekben gyártottuk és különösen körültekintően ellenőriztük minőségét. Ez a kézikönyv segítséget nyújt készüléke használatához. A készüléket a legújabb technológiák felhasználásával gyártottuk, a megbízhatóságot és a maximális hatékonyságot szem előtt tartva. Készüléke használata előtt olvassa el figyelmesen ezt az útmutatót, amely alapvető információkat tartalmaz a biztonságos beüzemelésről, karbantartásról és használatról. A készülék beszerelése érdekében kérjük, vegye fel a kapcsolatot a legközelebbi márkaszervizzel.

# **Tartalomjegyzék**

A készülék bemutatása, méretek

Figyelmeztetések

Előkészületek a beépítéshez és használathoz

A sütő használata

A készülék tisztítása és karbantartása

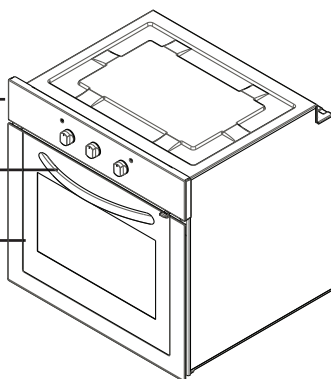
Szervizelés és szállítás

## A KÉSZÜLÉK BEMUTATÁSA, MÉRETEK

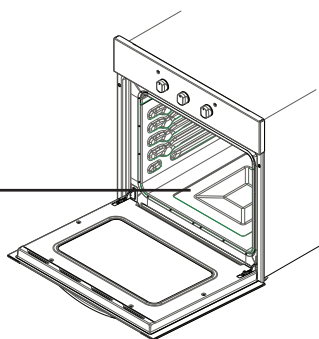
Kezelőpanel

Fogantyú

Sütőajtó



Alsó fűtőelem  
(lemez mögött)



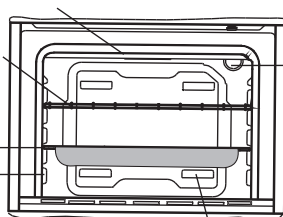
Felső fűtőelem (lemez mögött)

Grillrács

Tepsi tálca  
Vezetősínek

Sütő világítás

Légáram kimeneti zsaluk



## **BIZTONSÁGI FIGYELMEZTETÉSEK**

KÉSZÜLÉKE HASZNÁLATA ELŐTT ALAPOSAN OLVASSÁ ÁT AZ EGÉSZ ÚTMUTATÓT. ŐRIZZE MEG AZ ÚTMUTATÓ KÖNNYEN ELÉRHETŐ HELYEN A KÉSŐBBI ESETLEGES TÁJÉKOZÓDÁSHOZ.

EZ AZ ÚTMUTATÓ TÖBB ELTÉRŐ MODELLEHEZ KÉSZÜLT. EZÉRT ELKÉPZELHETŐ, HOGY AZ ÖN KÉSZÜLÉKE NEM RENDELKEZIK AZ ÖSSZES ITT BEMUTATOTT FUNKCIÓVAL. AZ ÚTMUTATÓ OLVASÁSA KÖZBEN FIGYELJEN AZ ÁBRÁKRA IS.

### **Általános biztonsági figyelmeztetések**

- A készüléket 8. életévüket betöltött gyermekek, korlátozott fizikai, érzékszervi vagy szellemi képességű személyek vagy tapasztalattal, ill. ismerettel nem rendelkező személyek csak akkor használhatják, ha felügyeletük biztosított, vagy a készülék biztonságos használatát nekik elmagyarázták, és az

esetleges veszélyeket megértették. Soha ne engedjen gyerekeket a készülékkel játszani! A tisztítást és karbantartást nem végezheti felügyelet nélküli gyermek.

- **FIGYELEM:** A készülék és hozzáférhető részei használat közben felforrósodnak. Ügyeljen rá, hogy ne érjen hozzá a forró részekhez. Felügyelet nélkül 8 évnél fiatalabb gyerekeket ne engedjen a készülék közelébe.
- **FIGYELEM:** Tűzveszély: ne tároljon tárgyakat a főzőfelületen.
- **FIGYELEM:** Ha a főzőlap felülete megrepedt, kapcsolja ki a készüléket az áramütés elkerülése érdekében.
- A készüléket ne

működtesse külső időzítő vagy önálló távirányító rendszer segítségével.

- Használat közben a készülék felmelegszik. Ügyeljen rá, hogy ne érjen a forró részekhez a sütő belsőjében.
- Használat közben a fogantyúk felmelegedhetnek.
- Ne használjon dörzsölő hatású tisztítószereket vagy éles fém eszközöket a sütőajtó üvegének tisztításához. Megkarcolhatják az üveg felületét, ami az üveg összetöréséhez, vagy a felszín sérüléséhez vezethet.
- Ne használjon a készülék tisztításához gőzsugaras tisztítógépet.
- **FIGYELEM:** Az áramütés elkerülése ér-

dekében mindig ellenőrizze, hogy a sütő ki van kapcsolva, mielőtt kicseréli a világítását.

- **FIGYELEM:** Sütés vagy grillezés közben egyes elérhető alkatrészek felforrósodnak. Kisgyerekeket ne engedjen a készülék közelébe.
- Készülékét az érvényes nemzeti és nemzetközi szabványoknak és szabályoknak megfelelően gyártottuk.
- A karbantartási és szerelési munkákat csak az arra jogosult szakképzett szerelő végezheti. A hivatalos engedély nélküli szerelő által végzett beszerelési és javítási munkák veszélyt jelenthetnek Önre. Veszélyes a készülék műszaki jellemzőit bármilyen módon megváltoztatni vagy módosítani.
- Beszerelés előtt győződjön meg róla, hogy a helyi szolgáltatás feltételei (a gáz típusa és a gáznyomás vagy a villamos feszültség és frekvencia), valamint a készülék követelményei megfelelnek egymásnak. A készülék követelményeit megtalálja a címkén.
- **FIGYELEM:** Ez a készülék étel készítésére és kizárólag háztartási használatra készült. Tilos bármilyen más célra és más módon használni, így például nem-háztartási célra, vagy kereskedelmi célra,

illetve fűtésre használni.

- Ne próbálja meg felemelni, vagy mozgatni a készüléket az ajtó fogantyújánál fogva.
- Minden lehetséges biztonsági intézkedést megtettünk az Ön biztonsága érdekében. Mivel az üveg eltörhet, ezért legyen különösen óvatos takarítás közben, ne sértse meg a felületét. Ne verje vagy üsse az üveghez a kiegészítőket, edényeket.
- Győződjön meg róla, hogy a tápkábel nem ékelődött be a beszerelés során. Ha a tápkábel sérült, a veszély elhárítása érdekében a gyártónak, a hivatalos márkaszervizének vagy hasonlóan képzett szakembernek kell kicserélnie.
- Ne hagyja, hogy gyerekek a nyitott sütőajtóra másszanak, vagy ráüljenek.

### **Figyelmeztetések beszereléshez**

- A készülék teljes beszerelése előtt ne használja azt!
- A készüléket hivatásos szakembernek kell beszerelnie és beüzemelnie. A gyártó nem vállal felelősséget semmilyen kárért, ami hibás elhelyezésből és jogosulatlan személy általi beszerelésből ered.
- Kicsomagolásakor ellenőrizze, hogy a készülék nem sérült meg szállítás közben. Bármilyen sérülés esetén a készüléket ne használja, és azonnal hívjon egy képzett szerelőt. Mivel a csomagoláshoz felhasznált anyagok (nylon, tűzőkapcsok, hungarocell, stb.) veszélyesek lehetnek a gyerekekre, ezért össze kell gyűjteni

őket, és azonnal ki kell dobni őket.

- Védje készülékét a környezeti hatásoktól. Ne tegye ki olyan hatásnak, mint napsütés, eső, hó, stb.
- A készülék környezetében lévő anyagoknak (pl. szekrény) ellen kell tudniuk állni legalább 100 °C-os hőmérsékletnek.

### **Használat közben**

- A sütő első használatakor a szigetelő anyagokból és a fűtőelemekből meghatározott szag áramolhat ki. Ezért a sütő első használata előtt 45 percre üresen kapcsolja be a készüléket, maximális hőmérsékletre állítva. Ezzel egy időben a készülék helyiségét szellőztesse át alaposan.
- Használat közben a sütő külső és belső felszíne felforrósodik. A sütőajtó kinyitásakor lépjen hátra, nehogy a kiáramló meleg gőz az arcába menjen. Vigyázzon, nehogy megégesse magát!
- A készülék működése közben ne tegyen gyúlékony vagy éghető anyagokat a közelébe.
- Mindig használjon kesztyűt az ételek sütőből történő kivételekor, visszahelyezésekor.
- Ne hagyja őrizetlenül a tűzhelyt, ha szilárd vagy folyékony olajok használatával főz. Rendkívüli hő hatására meggyulladhatnak. Soha ne öntsön vizet az olaj által okozott tűzre. Tegye a serpenyő vagy nyeles lábos fedelet az edényre, hogy elfojtsa a keletkezett lángokat, és zárja el a főzőlapot.
- Ha hosszabb ideig nem fogja használni a készüléket, húzza ki csatlakozóját. A főkapcsolót tartsa kikapcsolva. Ha nem használja

a készüléket, zárja el a gázcsapot.

- Mindig győződjön meg róla, hogy használaton kívül a szabályozók mindig a "0" (leállított) álláson vannak.
- A tepsik megdőlhetnek kihúzásakor. Vigyázzon, nehogy a forró folyadék kifolyjon róluk.
- Ne hagyjon semmit a nyitott sütőajtón, vagy fiókon. A készülék elvesztheti egyensúlyát, vagy a fedél eltörhet.
- Ne tegyen nehéz tárgyakat, gyúlékony vagy éghető anyagokat (nejlon, műanyag zacskó, papír, textil, stb.) a fiókba. Beleértve a műanyag részekkel (pl. fogantyúk) rendelkező konyhai eszközöket is.
- Ne terítsen, vagy függesszen törölközőket, konyharuhákat, vagy más textilt a készülékre, vagy fogantyújára.
- Tisztítás és karbantartás
- Mindig kapcsolja ki a készüléket az olyan műveletek, mint tisztítás vagy karbantartás előtt. Csak a készülék csatlakozójának kihúzása, vagy a biztosíték kikapcsolása után fogjon bele a tisztításba.
- Ne távolítsa el a szabályozókat a kezelőpanel tisztításához.
- **KÉSZÜLÉKE HATÉKONYSÁGÁNAK ÉS BIZTONSÁGOS MŰKÖDÉSÉNEK MEGŐRZÉSE ÉRDEKÉBEN JAVASOLJUK, HOGY CSAK EREDETI ALKATRÉSZEKET HASZNÁLJON, ÉS CSAK A HIVATALOS MÁRKASZERVIZSEL VÉGEZTESSE EL A SZÜKSÉGES JAVÍTÁSI MUNKÁKAT.**

## **ELŐKÉSZÜLETEK A BEÉPÍTÉS- HEZ ÉS HASZNÁLATHOZ**

Ez a korszerű, a legjobb minőségű anya-

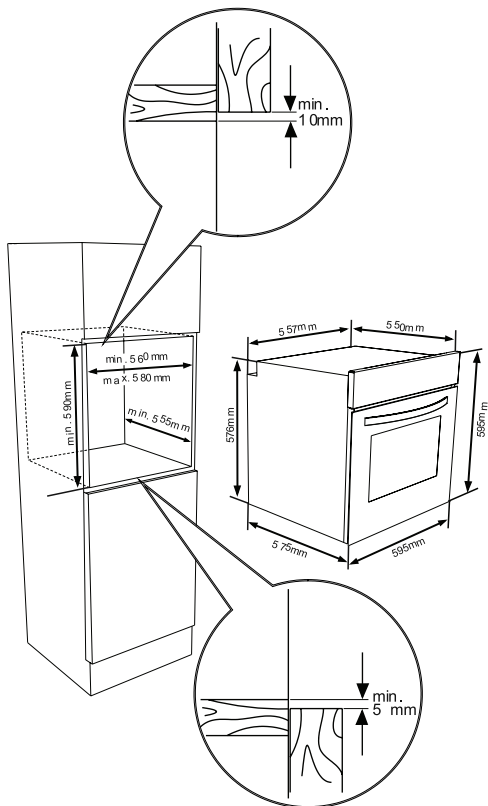
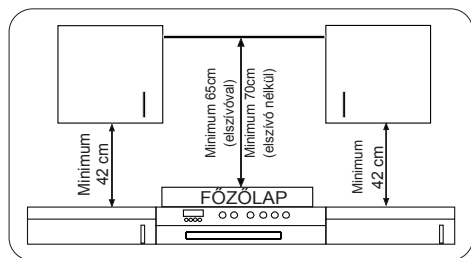
gok és alkatrészek felhasználásával készült praktikus és funkcionális sütő minden tekintetben meg fog felelni igényeinek. Olvassa át a kézikönyvet, hogy a legtöbbet hozhassa ki a készülékből, és ne tapasztaljon semmilyen problémát a használat során. Az alábbiakban olvasható tájékoztató előírásokat tartalmaz, amelyek ismerete a készülék elhelyezéséhez és szervizeléséhez szükséges. Figyelmesen olvassa el, különösen, ha Ön szakemberként felelős a készülék elhelyezéséért.

## **A SÜTŐ BEÉPÍTÉSÉHEZ VEGYE FEL A KAPCSOLATOT A HIVATALOS MÁRKASZERVIZSEL!**

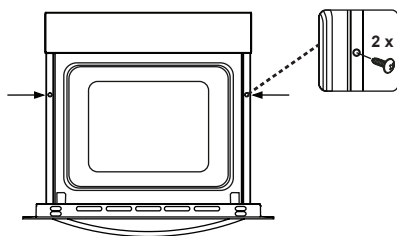
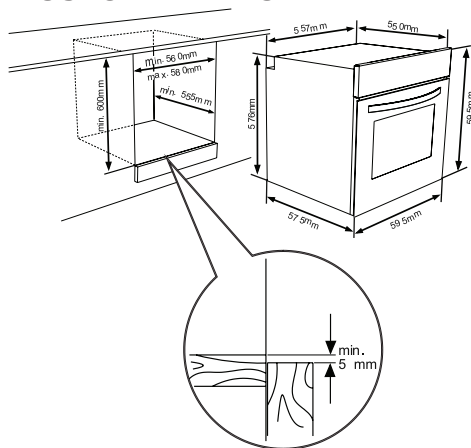
### **A SÜTŐ HELYÉNEK KIVÁLASZTÁSA**

- A sütő helyének kiválasztásakor számos különböző feltételre kell figyelni. Vegye figyelembe alábbi javaslatunkat, hogy elkerülje az esetleges problémákat és veszélyes helyzeteket, amelyek csak később jelentkezhetnek!
- A sütő helyének kiválasztásakor ügyelni kell rá, hogy ne legyen gyúlékony vagy éghető anyag a sütő lehetséges helyének közelében, így például függöny, olaj, textilek, stb., amelyek gyorsan lángra kaphatnak.
- A sütőt körülvevő bútorok anyagának az 50 °C-nál magasabb hőmérsékletnek is ellen kell tudniuk állni.

Az 1. ábrán láthatja a fali szekrényekben és a beépített főzőlap feletti elszívó kapcsán elvégzendő szükséges változtatásokat, illetve minimális távolságukat a sütő síkjától. Az elszívónak legalább 65 cm-es távolságra kell lennie a főzőlap síkjától. Ha nincs elszívó felszerelve, a távolságnak legalább 70 cm-nek kell lennie.

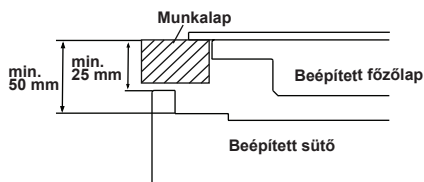


## A SÜTŐ BEÉPÍTÉSE



A sütőt előre tolva helyezze be a szekrénybe. Nyissa ki a sütő ajtaját és helyezzen 2 csavart a sütő keretén található furatba. Húzza meg a csavarokat, amikor a termék kerete hozzáér a szekrény fa felületéhez.





Ha a sütőt egy főzőlap alá építik be, akkor a munkalap és a sütő teteje között legalább 50 mm távolságnak kell lennie, illetve a munkalap és a kezelőpanel teteje között legalább 25 mm távolságot kell hagyni.

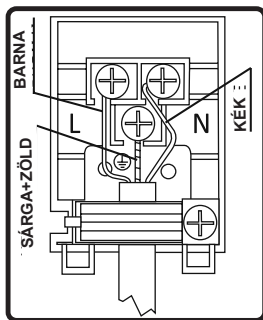
## A BEÉPÍTETT SÜTŐ BEKÖTÉSE ÉS BIZTONSÁGA

Kövesse pontosan az alábbi utasításokat a készülék bekötésekor:

- A föld vezetéket a föld jelzéssel ellátott csavarhoz kell kötni. A tápkábelt a 6. ábrán látható módon kell bekötni. Ha a beépítés helyén nincs földelt, szabványos csatlakozóaljzat, hívja azonnal a márkaszervizt.
- A földelt aljzatnak a készülék közvetlen közelében kell lennie. Soha ne használjon hosszabbítót.
- A tápkábel nem érhet a készülék forró felületéhez.
- A hálózati tápkábel bármilyen sérülése esetén hívja a márkaszervizt. A márkaszerviznek kell kicserélnie a kábelt.
- A készülék bekötését a márkaszerviznek kell elvégeznie. H05VV-F típusú tápkábelt kell használni a bekötéshez.
- A hibás bekötés meghibásodást okozhat a készülékben. A készülék jóállása nem terjed ki az ilyen jellegű hibákra.
- A készüléket 220-240V feszültségű hálózathoz tervezték. Ha ettől eltérő feszültségű rendszerhez kívánja

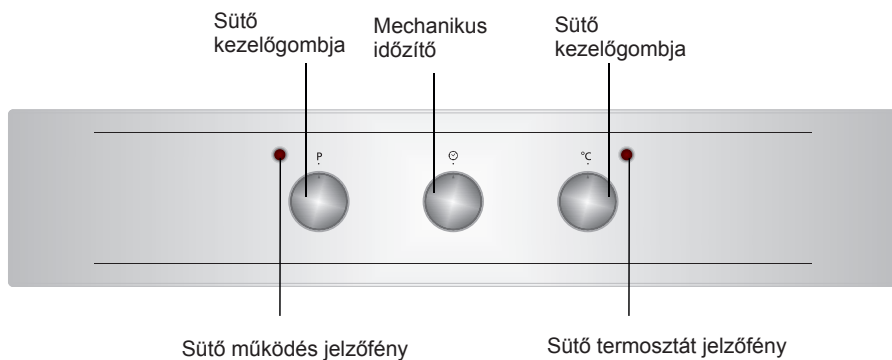
csatlakoztatni, hívja a hivatalos márkaszervizt.

- **A gyártó cég kizár minden felelősséget a biztonsági előírások figyelmen kívül hagyásából eredő károkért!**



# A SÜTŐ HASZNÁLATA

## Kezelőpanel

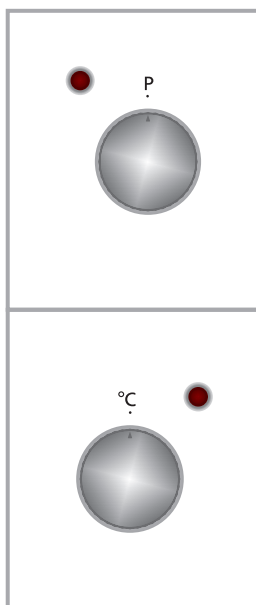


### Sütő kezelőgombja

A kívánt sütési funkció kiválasztásához állítsa a gombot a kapcsolódó szimbólumhoz. A sütő funkcióinak részletes bemutatását a következő részben találja.

### Sütő kezelőgombja

A kívánt sütési funkció kiválasztásához állítsa a gombot a kapcsolódó szimbólumhoz. A sütő funkcióinak részletes bemutatását a következő részben találja.



## Sütő funkciók

\* Az Ön sütőjének funkciói eltérőek lehetnek készüléke modelljétől függően.



### Sütő lámpa:

Csak a sütő világítása kapcsol be, és bekapcsolva marad mindegyik sütési funkció alatt.



### Kiolvasztás funkció:

Kigyulladnak a sütő figyelmeztető jelzései, a ventilátor működésbe lép.

A kiolvasztás funkció használatához helyezze a fagyott ételt a sütő tepsijére alulról a harmadik helyre. Ajánlott egy üres tepsit helyezni a kiolvasztani kívánt étel alá, hogy felfogja a kiolvadó jégből keletkező vizet. Ezzel az üzemmóddal nem sütheti vagy főzheti meg az ételt, csak annak kiolvasztására használhatja.



### Ventilátor funkció:

A sütő termosztátja és a figyelmeztető fényjelzései bekapcsolnak, a felső és az alsó fűtőelem működésbe lép, illetve bekapcsol a ventilátor.

Ez a funkció kiváló eredményt biztosít tészták sütésekor. A sütést az alsó és a felső fűtőszál biztosítja, a ventilátor pedig áramoltatja a levegőt, aminek köszönhetően egy kicsit megpirítja az ételt. Ajánlott a sütőt 10 percig előmelegíteni.



### Statikus sütés funkció:

A sütő termosztátja és a figyelmeztető fényjelzések bekapcsolnak, az alsó

és a felső fűtőelem működésbe lép. A statikus sütés funkció hőt bocsát ki, egyenletes sütést biztosítva a felső és az alsó ételnek. Ez a funkció ideális sütemények, torták, sült tészták, lasagne és pizza készítéshez. Ajánlott 10 percig előmelegíteni a sütőt, és a legjobb eredmény érdekében ezzel a funkcióval egyszerre csak egy szinten süssön.



### A grill funkció:

A sütő termosztátja és a figyelmeztető fényjelzések bekapcsolnak, a grill fűtőelem működésbe lép. A funkció ételek grillezéséhez és piritásához használható. Használja a sütő felső szintjeit. Finoman kenje be olajjal a grillrácsot, hogy az ételek ne tapadjanak rá. A grillezett ételt helyezze a rács közepére. Mindig tegyen egy tepsit a rács alá, hogy a lecsöpögő olajat vagy zsiradékot felfogja. Ajánlott a sütőt 10 percig előmelegíteni. Figyelmeztetés: Grillezéskor a sütőajtót be kell csukni, és a sütő hőfokát 190°C-ra kell állítani.



### Gyors grillezés funkció:

A sütő termosztátja és a figyelmeztető fényjelzések bekapcsolnak, a grill és a felső fűtőelem működésbe lép. Ez a funkció a gyorsabb grillezéshez használható, valamit nagyobb felületen történő grillezéshez, például húсок készítéséhez. Használja a sütő felső szintjeit. Finoman kenje be olajjal a grillrácsot, hogy az ételek ne tapadjanak rá. A grillezett ételt helyezze a rács közepére. Mindig tegyen egy tepsit a rács alá, hogy a lecsöpögő olajat vagy zsiradékot felfogja. Ajánlott a sütőt 10 percig előmelegíteni. Figyelmeztetés:

Grillezéskor a sütőajtót be kell csukni, és a sütő hőfokát 190°C-ra kell állítani.



### **Dupla grill és ventilátor funkció:**

A sütő termosztátja és a figyelmeztető fényjelzések bekapcsolnak, a grill, a felső fűtőelem, valamint a ventilátor működésbe lép.

A funkciót a vastagabb élelmiszerek és a nagyobb felületű ételek gyorsabb grillezéséhez használhatja. A felső fűtőelem és a grill fűtőszál is működésbe lép, valamint a ventilátor is bekapcsol az egyenletes sütés érdekében.

Használja a sütő felső állásait. Finoman kenje be olajjal a grillrácsot, hogy az ételek ne tapadjanak rá. A grillezett ételt helyezze a rács közepére. Mindig tegyen egy tepsit a rács alá, hogy a lecsöpögő olajat vagy zsiradékot felfogja. Ajánlott a sütőt 10 percig előmelegíteni.

Figyelmeztetés: Grillezéskor a sütőajtót be kell csukni, és a sütő hőfokát 190°C-ra kell állítani.

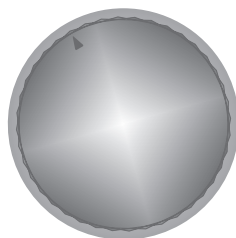


### **A ventilátor és az alulról melegítés funkció:**

A sütő termosztátja és a figyelmeztető fényjelzések bekapcsolnak, az alsó fűtőszál működésbe lép, illetve bekapcsol a ventilátor.

A ventilátor és az alulról melegítés funkció ételek rövid ideig tartó egyenletes sütéséhez ideális. Ajánlott a sütőt 10 percig előmelegíteni.

## **Mechanikus időzítő használata**



### **Kézi működtetés**

Ha a képen látható módon az időzítőt az M jelzésre állítja, sütőjét folyamatosan használhatja. Ha az időzítő a 0 álláson van, a sütő nem működik.



### **Működtetés időzítéssel**

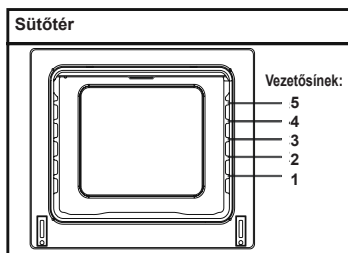
Adja meg a kívánt sütési időtartamot az időzítő kívánt időtartamra forgatásával (0 és 100 perc között). Az időtartam végén a sütő kikapcsol és az időzítő figyelmeztető hangjelzést ad.

ÉTELEK	ALSÓ-FELSŐ			ALSÓ-FELSŐ VENTILÁTOR			GRILL		
	Termosztát állása (°C)	Veze-tősin száma	Sütési idő (perc)	Termosztát állása (°C)	Veze-tősin száma	Sütési idő (perc)	Termosztát állása (perc)	Veze-tősin száma	Sütési idő (perc)
Rakott tészta	170-190	1-2	35-45	170-190	1-2	25-35			
Sütemény	170 - 190	1-2	30-40	150-170	1-2-3	25-35			
Sütemény	170-190	1-2	30-40	150-170	1-2-3	25-35			
Grillezett húsgombóc							200	4	10-15
Vizes étel	175-200	2	40-50	175-200	2	40-50			
Csirke	200	1-2	45-60	200	1-2	45-60	200	*	50-60
Sertésszelet							200	3-4	15-25
Marhasült							200	4	15-25
Két tepsis torta									
Két tepsis tészta									
* Sütés nyárson									

## Tartozékok

A termék tartozékokkal rendelkezik. Más forrásból vásárolt tartozékokat is használhat a sütővel, de ügyeljen rá, hogy hő- és tűzállóak legyenek. Sütőben történő használatra alkalmas üveg edényeket, sütemény formákat és tepsiket is használhat. Más kiegészítők használatakor mindig kövesse a termék gyártójának utasításait. Ha kisméretű edényt használ, tegye a grillrácsra, hogy teljesen középen legyen. Ha a sütni kívánt étel nem fedi be teljesen a tepsit, ha fagyasztott ételt készít a tepsiben, vagy ha a tepsit a grillezés közben kicsepegő zsiradék és lé felfogására használja, a tepsi alakja megváltozhat. Ez a sütés közben kialakuló magas hőmérsékleten miatt történik. A tepsi visszanyeri eredeti alakját, miután sütés után lehűlt. Ez normális fizikai jelenség, ami hőátadás közben fordul elő. Ne tegye a forró üvegedényt vagy -tálat hideg környezetbe közvetlenül a sütőből történt kivétel után, nehogy elrepedjen a tál vagy edény. Ne tegye hideg és nedves felületekre se. Helyezze egy száraz konyharuhára, és hagyja lassan kihűlni. A sütő grill funkciójának használatakor javasoljuk, hogy használja (ha lehetséges) a készülék tartozék grillrácsát. A grillrács használatakor tegyen egy tepsit a rács alá, hogy felfogja a kicsepegő zsiradékot. A tepsi megtisztításának elősegítéséhez tegyen bele vizet. Ahogy azt a vonatkozó részekben leírtuk, soha ne próbálja meg a gázüzemű grill égőt a grill védőfedél nélkül használni. Ha sütője rendelkezik gázüzemű grill égővel, de a grill hőpajzs hiányzik, vagy sérült, és

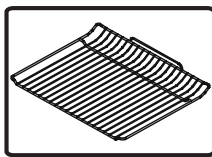
nem lehet használni, rendeljen pótalkatrészt a legközelebbi szervizközpontból.



## A sütő kiegészítői

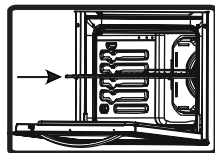
Az Ön sütőjének kiegészítői eltérőek lehetnek készüléke modelljétől függően.

### Grillrács (rostély)



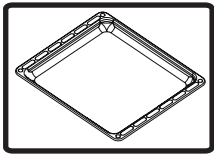
A rácsot grillezéshez használhatja, vagy különböző edényeket helyezhet rá.

**FIGYELEM** - Illessze a rácsot bármelyik sínre a sütő belsejében, majd tolja be.



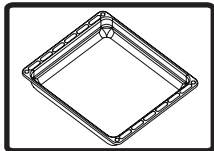
### Alacsony tepsí

Az alacsony tepsit sütemények készítéséhez használhatja. A tepsi helyes behelyezéséhez tegye a tepsit bármelyik sínre, és tolja be a sütőbe.



### **Mély tepszi**

Mély tepsit húskészítéséhez használhatja. A tepszi helyes behelyezéséhez tegye a tepsit bármelyik sínre, és tolja be a sütőbe.



## **A SÜTŐ TISZTÍTÁSA ÉS KARBANTARTÁSA**

### **TISZTÍTÁS**

A sütő tisztítása előtt győződjön meg róla, hogy minden funkciója ki van kapcsolva, és a készülék lehűlt. Húzza ki a készüléket.

Ne használjon apró részecskéket tartalmazó súrolószereket, amelyek megsérthetik a sütő zománczott és festett részeit. Használjon krém vagy folyékony tisztítószereket, amelyek nem tartalmaznak részecskéket. Mivel károsíthatják a készülék felületeit, ne használjon maró krémeket, súrolóporokat, durva drótsúrolót vagy kemény eszközöket. Abban az esetben, ha a készített étel leve kifut a sütőben, az kárt okozhat a zománcfelületben. Azonnal tisztítsa le a kiömlött folyadékot. Ne használjon a sütő tisztításához gőzsugaras tisztítógépet.

### **A sütő belsejének tisztítása**

A készülék tisztítása előtt győződjön meg róla, hogy kihúzta a sütő tápcsatlakozóját az elektromos hálózathoz. A legjobb eredményt úgy érheti, ha a sütő belsejét akkor tisztítja, amikor az enyhén meleg. Minden használat után törölje át a sütőt egy szappanos vízzel megnedvesített ruhadarabbal. Majd ezt követően törölje át újra egy nedves ruhával, és törölje szárazra. A teljes tisztításhoz használjon száraz és por típusú

tisztítószereket. A katalitikus zománc kerettel rendelkező készülék belsejének hátsó és oldalsó falai nem igényelnek tisztítást. Ugyanakkor használatától függően, ajánlott, hogy bizonyos idő után kicserélje őket.

## **KARBANTARTÁS**

### **A sütő izzójának cseréje**

A sütő lámpájának javítását szakembernek kell elvégeznie. Az izzónak 230V-os, 25 Watt-os, E14, T300 típusúnak kell lennie. Az izzó cseréje előtt a sütőt ki kell húzni, és meg kell várni, hogy kihűljön.

A lámpa kialakítása egyedi, kimondottan háztartási sütőkbe tervezték, nem alkalmas helyiségek megvilágítására.

## **SZERVIZELÉS ÉS SZÁLLÍTÁS**

### **TEENDŐK A SZERVIZ HÍVÁSA ELŐTT**

Ha a sütő nem működik:

A sütőt talán kihúzták, vagy áramszünet történt. Az időzítővel rendelkező modelleken előfordulhat, hogy az időzítőt nem állították be.

Ha a sütő nem melegít:

Nem állítottak be hőfokot a sütő hőfokszabályozójával.

Ha a sütő belsejében található lámpa nem világít:

Ellenőrizze, hogy van-e áram. Ellenőrizze, hogy a lámpák nem hibásodtak-e meg. Ha meghibásodtak, az útmutatásokat követve tudja kicserélni őket.

Sütés (ha az alsó és felső rész nem egyformán süt) :

Az útmutatóban leírtak szerint a tepsi tegye más magasságba, válasszon más sütési időt és hőfokot.

Ha továbbra is jelentkezik a probléma, vegye fel a kapcsolatot a hivatalos márkaszervizzel.

### **A KÉSZÜLÉK SZÁLLÍTÁSA**

Ha szállítani kell a készüléket:

Őrizze meg a termék dobozát, és szállításkor használja azt. Kövesse a dobozon található, szállításra vonatkozó jelzéseket. Ragasztószalaggal erősítse a tűzhely felső részeit, a fejeket és



a serpenyő tartó rácsokat a tűzhelyhez.  
Tegyen papírt a felső fedél és a tűzhely közé, fedje be a felső fedelet, majd ragassza a sütő oldalához.

Ragasszon kartont vagy papírt a sütő belsejében lévő üvegre, hogy a tep-sik és a grillrács ne sértse meg a sütő borítását szállítás közben. Ragassza a sütő borítását az oldalfalakhoz.

Ha nincs meg a készülék eredeti doboza:

Tegyen megfelelő lépéseket a készülék külső felszínének (üveg és festett felületeket) sérülésektől való megóvása érdekében.

Gentile cliente,

Il nostro obiettivo è offrirti prodotti di alta qualità che superano le tue aspettative. La tua apparecchiatura è prodotta in impianti moderni ed è collaudata con attenzione. Questo manuale è stato preparato per aiutarti a usare la tua apparecchiatura, che è stata fabbricata usando la più recente tecnologia con sicurezza e la massima efficienza. Prima di usare l'apparecchiatura, leggi con attenzione questa guida che include informazioni di base per una installazione, manutenzione e uso sicuri. Contatta il centro di assistenza clienti autorizzato più vicino per l'installazione del tuo prodotto.

## **Contenuti**

Presentazione e dimensioni del prodotto

Avvertenze

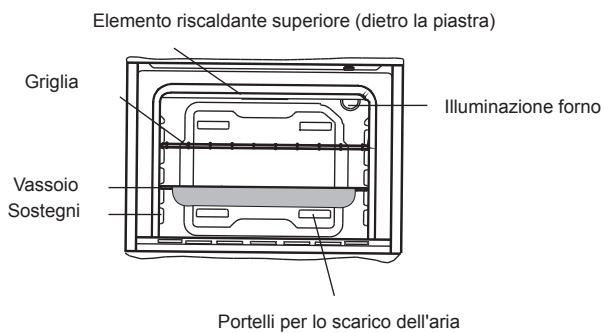
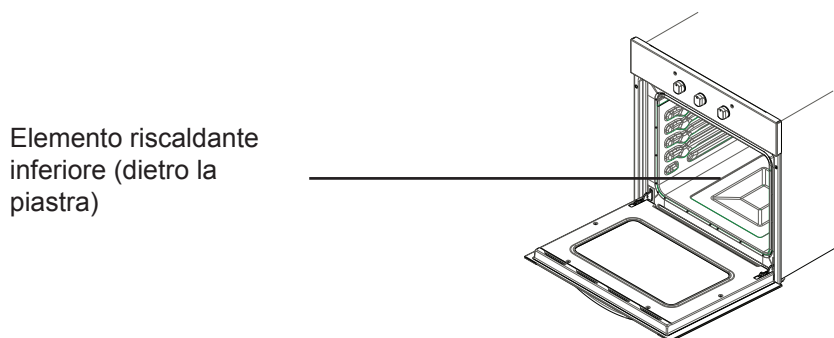
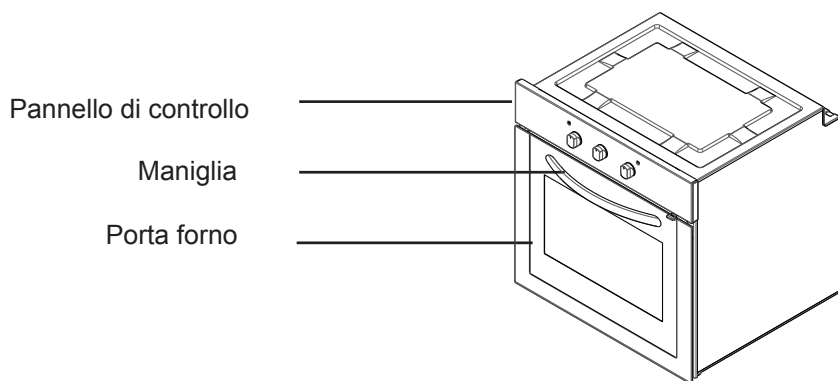
Preparazione per l'installazione e l'uso

Uso del forno

Pulizia e manutenzione del prodotto

Assistenza e trasporto

## PRESENTAZIONE E DIMENSIONI DEL PRODOTTO



## **AVVERTENZE SULLA SICUREZZA**

LEGGERE LE PRESENTI ISTRUZIONI CON ATTENZIONE E NELLA LORO INTERESSA PRIMA DI UTILIZZARE LA PROPRIA APPARECCHIATURA, E CONSERVARLE IN UN LUOGO ADATTO PER EVENTUALI RIFERIMENTI.

IL PRESENTE MANUALE È STATO REALIZZATO PER PIÙ MODELLI. LA PROPRIA APPLICAZIONE POTREBBE NON ESSERE DOTATA DI ALCUNE DELLE FUNZIONALITÀ ILLUSTRATE NEL PRESENTE MANUALE. PRESTARE ATTENZIONE ALLE ESPRESSIONI DOTATE DI ILLUSTRAZIONI DURANTE LA LETTURA DEL MANUALE.

### **Avvertenze generali sulla sicurezza**

- La presente apparecchiatura può essere usata da bambini dagli otto anni di età e da persone con capacità fisiche, sensoriali o mentali ridotte o mancanza di esperienza e conoscenze nel caso in cui siano state assegnate a supervisori o abbiano ottenuto istruzioni in merito all'uso sicuro dell'apparecchiatura e comprendano

i pericoli coinvolti. L'apparecchiatura non è un giocattolo. La pulizia e la manutenzione non devono essere eseguiti a bambini in assenza di supervisione.

- **AVVERTENZE:** L'apparecchiatura e le sue parti accessibili diventano incandescenti durante l'uso. Fare attenzione a evitare di toccare gli elementi incandescenti. I bambini di età inferiore agli otto anni devono essere tenuti a distanza se non in presenza di sorveglianza continua.
- **AVVERTENZE:** Pericolo di incendio: non conservare oggetti sulle superfici di cottura.
- **AVVERTENZE:** Se la superficie è spaccata, disattivare l'apparecchiatura

per evitare eventuali scosse elettriche.

- L'apparecchiatura non è progettata per essere operata tramite timer esterni o sistemi di controllo a distanza separati.
- Durante l'uso, l'apparecchiatura diventa incandescente. Fare attenzione a evitare di toccare gli elementi incandescenti all'interno del forno.
- Durante l'uso, le maniglie tenute per brevi periodi nel normale uso possono diventare incandescenti.
- Non usare detergenti abrasivi o graffiatori in metallo affilati per pulire il vetro dello sportello del forno o le altre superfici perché potrebbero graffiare la superficie, provocando la rottura del vetro o danni alla

superficie.

- Non usare pulitori a vapore per la pulizia dell'apparecchiatura.
- **AVVERTENZE:** Assicurarsi che l'apparecchiatura sia spenta prima di sostituire la lampada per evitare eventuali scosse elettriche.
- **ATTENZIONE:** le parti accessibili potrebbero essere incandescenti durante la cottura o l'uso della griglia. Tenere lontani i bambini.
- La tua apparecchiatura è prodotta secondo tutti gli standard e i regolamenti internazionali e locali applicabili.
- La manutenzione e la riparazione devono essere eseguite esclusivamente da tecnici di servizio autorizzati. La manutenzione e la riparazione se eseguite da tecnici non autorizzati potrebbero causare rischi. È pericoloso alterare o modificare le specifiche dell'apparecchiatura.
- Prima dell'installazione, assicurarsi che le condizioni di distribuzione locali (natura del gas, pressione del gas, tensione e frequenza elettriche) e i requisiti dell'apparecchiatura siano compatibili. I requisiti per questa apparecchiatura sono indicati

sull'etichetta.

- **ATTENZIONE:** Questa apparecchiatura è progettata esclusivamente per la cottura degli alimenti e per l'uso domestico interno e non deve essere usata per altri scopi o in altre apparecchiature, come per usi non domestici o in ambienti commerciali o per il riscaldamento degli ambienti.
- Non provare a sollevare o spostare l'apparecchiatura tirando la maniglia dello sportello.
- Tutte le possibili misure di sicurezza sono state applicate per garantire la sicurezza del consumatore. Poiché il vetro potrebbe rompersi, fare attenzione durante la pulizia per evitare di graffiarlo. Evitare di colpire o battere sul vetro con degli accessori.
- Assicurarvi che il cavo di alimentazione non si pieghi durante l'installazione. Se il cavo di alimentazione è danneggiato, deve essere sostituito dal produttore, dal vostro agente di servizio o da persone similmente qualificate al fine di evitare rischi.
- Quando lo sportello del forno è aperto, non permettere ai bambini di salire o sedere sopra di esso.

#### **avvertenze sull'installazione**

- Non usare l'apparecchiatura prima che sia completamente installata.
- L'apparecchiatura deve essere installata e operata da un tecnico autorizzato. Il produttore non è responsabile dei danni causati da una collocazione e installazione difettosa effettuata da soggetti non autorizzati.
- Durante il disimballaggio dell'apparecchiatura, assicurarsi che non abbia subito danni duran-

te il trasporto. In caso di difetti, non usare l'apparecchiatura e contattare immediatamente un agente di assistenza qualificato. I materiali usati per l'imballaggio (nylon, graffettatrici, schiuma espansa...ecc.) potrebbero avere effetti negativi sui bambini, e dovrebbero essere raccolti e rimossi immediatamente.

- Proteggere l'apparecchiatura dagli effetti atmosferici. Non esporla agli effetti di sole, pioggia, neve, ecc.
- I materiali che circondano l'apparecchiatura (cabina) devono essere in grado di resistere a temperatura di almeno 100°C.

#### **Durante l'uso**

- Quando il forno viene azionato per la prima volta, i materiali isolanti e gli elementi di riscaldamento emetteranno odore. Per questa ragione, prima di usare il forno, azionare alla massima temperatura per 45 minuti. Nello stesso tempo è necessario ventilare adeguatamente l'ambiente in cui il prodotto è installato.
- Durante l'uso, le superfici interne ed esterne del forno si riscaldano. Quando si apre lo sportello del forno, allontanarsi per evitare la corrente di aria incandescente dal forno. Potrebbe causare ustioni.
- Non collocare materiali infiammabili o combustibili, all'interno o nelle vicinanze dell'apparecchiatura quando è in funzione.
- Usare sempre guanti da forno per rimuovere e spostare gli alimenti nel forno.
- Non allontanarsi del fornello durante la cottura con olii liquidi o solidi. Potrebbero incendiarsi in caso di surriscaldamento estremo. Non versare acqua sulle fiamme causate dall'olio. Coprire la casseru-

ola o la padella con il suo coperchio per togliere l'aria alle fiamme e spegnere il fornello.

- Se l'apparecchiatura non viene usata per molto tempo, staccare la spina. Tenere disattivato l'interruttore di controllo principale. Se l'apparecchiatura non viene usata per molto tempo, chiudere la valvola del gas.
- Assicurarsi che le manopole di controllo dell'apparecchiatura siano sempre in posizione "0" (arresto) quando non viene usata.
- Il vassoio si inclina quando viene estratto. Fare attenzione a non versare liquidi bollenti.
- Quando lo sportello o il cassetto del forno è aperto, non lasciare niente sopra di esso. L'applicazione potrebbe sbilanciarsi o il coperchio rompersi.
- Non collocare oggetti pesanti o prodotti infiammabili o incendiabili (nylon, borse di plastica, carta, panni...ecc.) nel cassetto. Questo include stoviglie con accessori di plastica (p.es. maniglie).
- Non appendere tovaglie, panni o indumenti all'apparecchiatura o alle relative maniglie.
- Durante la pulizia e la manutenzione
- Spegneresemprel'apparecchiatura prima di operazioni come la pulizia o la manutenzione. Ciò può essere fatto dopo avere staccato l'apparecchiatura o spegno gli interruttori principali.
- Non rimuovere le manopole di controllo per pulire il pannello di controllo.
- **PER MANTENERE L'EFFICIENZA E LA SICUREZZA DELLA PROPRIA APPARECCHIATURA,**

**RACCOMANDIAMO DI USARE SEMPRE PARTI ORIGINALI O CHIAMARE I NOSTRI AGENTI DI ASSISTENZA AUTORIZZATI IN CASO DI NECESSITÀ.**

## **PREPARAZIONE PER L'INSTALLAZIONE E L'USO**

Prodotto con le parti e i materiali della migliore qualità, questo forno moderno, funzionale e pratico soddisferà tutti i tuoi bisogni. Assicurarsi di leggere il manuale per ottenere risultati ottimali ed evitare eventuali problemi in futuro. Le informazioni seguenti contengono regole necessarie alle corrette operazioni di posizionamento e manutenzione. Dovrebbero essere lette soprattutto dai tecnici che posizionano l'apparecchiatura.

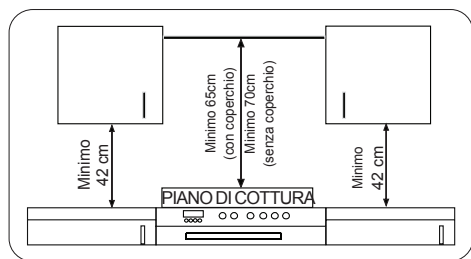
## **CONTATTA IL CENTRO DI ASSISTENZA AUTORIZZATO PER L'INSTALLAZIONE DEL TUO FORNO!**

### **SCEGLIERE UNA POSIZIONE PER IL FORNO**

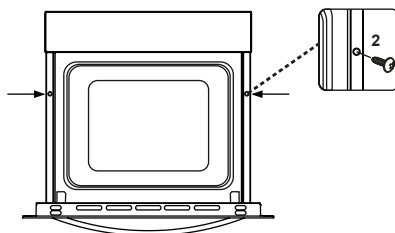
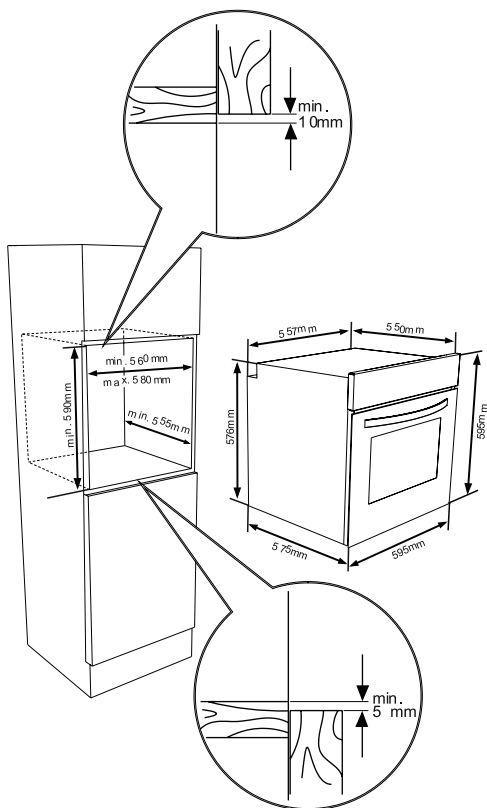
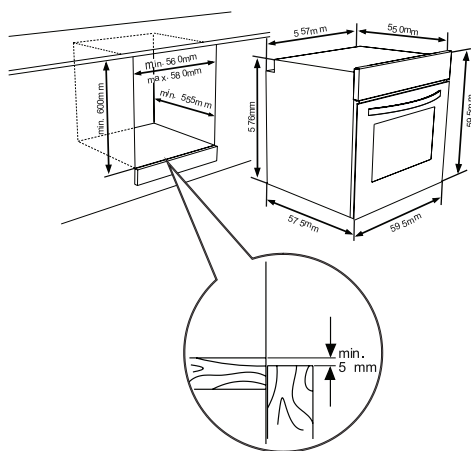
- Esistono diversi elementi a cui fare attenzione quando si sceglie un posto per il proprio forno. Assicurarsi di considerare le nostre raccomandazioni seguenti per evitare eventuali problemi e situazioni pericolose che potrebbero verificarsi in seguito!
- Quando si sceglie un posto per il forno, fare attenzione a che non siano presenti materiali infiammabili o combustibili nelle vicinanze, come tende, olio, panni, ecc., che potrebbero rapidamente incendiarsi.
- I mobili intorno al forno devono essere realizzati in materiali resistenti a più di 50°C.



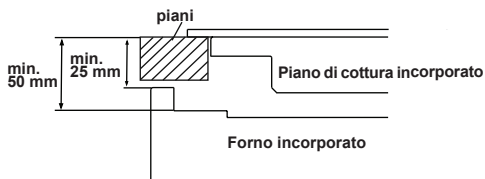
Le modifiche richieste dal cabinato su parete e dal tubo di aspirazione sopra il prodotto combinato incorporato e le altezze minime della tavola per il forno sono indicate nella figura 1. Di conseguenza, il tubo di aspirazione deve essere a un'altezza minima di 65 cm dalla tavola. Se non è presente un tubo di aspirazione, l'altezza non deve essere inferiore a 70 cm.



## ISTRUZIONI DEL FORNO INCORPORATO



Inserire il forno nella cabina spingendolo in avanti. Aprire lo sportello del forno e inserire due viti nei fori ubicati sopra il telaio del forno. Quando il telaio del prodotto tocca la superficie in legno del cabinato, serrare le viti.



Se il forno è installato sotto un piano di cottura, la distanza tra il piano e il pannello superiore del forno deve essere almeno di 50 mm e la distanza tra il piano e la parte superiore del pannello di controllo deve essere almeno di 25 mm.

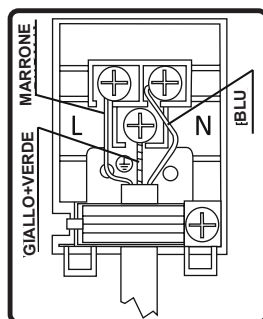
## **SICUREZZA E CABLAGGIO DEL FORNO INCORPORATO**

Le istruzioni seguenti devono essere osservate durante il cablaggio:

- il cavo di messa a terra deve essere connesso tramite la vite con il segno di messa a terra. La connessione del cavo di alimentazione deve essere come indicato nella figura 6. Se non sono presenti prese per la messa a terra conformi ai regolamenti nell'ambiente dell'installazione, contattare immediatamente il servizio di assistenza autorizzato.
- La presa della messa a terra deve essere vicina all'apparecchiatura. Non usare in nessun caso una prolunga.
- Il cavo di alimentazione non deve entrare a contatto con la superficie incandescente del prodotto.
- In caso di danni al cavo di alimentazione, contattare immediatamente il servizio di assistenza autorizzato. Il cavo deve essere sostituito dal servizio di assistenza autorizzato.
- Il cablaggio dell'apparecchiatura deve essere eseguito dal servizio di assistenza autorizzato. Usare un cavo di alimentazione modello H05VV-F.
- Un cablaggio non correttamente eseguito potrebbe danneggiare l'apparecchiatura. Tali danni non saranno coperti dalla garanzia.
- L'apparecchiatura è progettata per

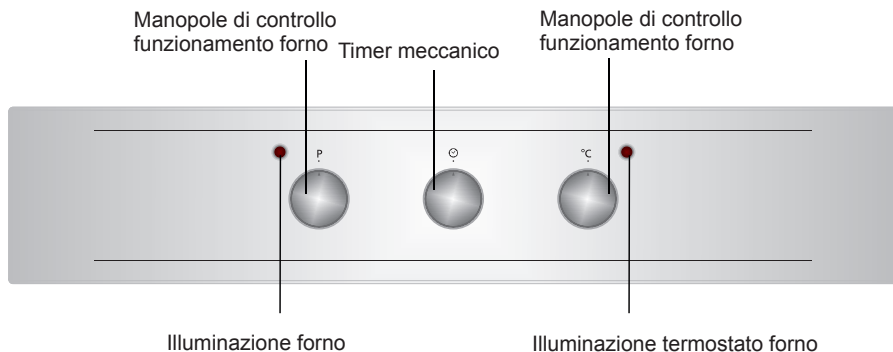
connettersi a 220-240V. Se l'elettricità è diversa dal valore indicato, contattare immediatamente il servizio di assistenza autorizzato.

- **L'azienda produttrice dichiara di non assumersi responsabilità in caso di danni o perdite causate dalla mancata osservanza delle norme di sicurezza!**



# USO DEL FORNO

## Pannello di controllo

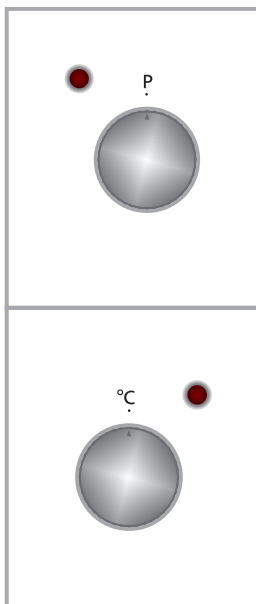


### Manopole di controllo funzionamento forno

Per selezionare la funzione di cottura desiderata, ruotare la manopola al simbolo relativo, i dettagli delle funzioni del forno sono indicate nella sezione successiva.

### Manopole di controllo funzionamento forno

Per selezionare la funzione di cottura desiderata, ruotare la manopola al simbolo relativo, i dettagli delle funzioni del forno sono indicate nella sezione successiva.



## Funzioni forno

\* Le funzioni del forno potrebbero essere diverse a seconda del modello.



### Illuminazione forno:

Si illumina solo la luce del forno e resta accesa durante la cottura.



### Funzione sbrinamento:

Le spie di avviso del forno si accendono, la ventola inizia a funzionare.

Per usare la funzione di sbrinamento, prendere gli alimenti congelati e collocarli nel forno su uno scaffale posto nel terzo alloggio partendo dalla parte inferiore. Si raccomanda di collocare un vassoio da forno sotto gli alimenti da sbrinare, per raccogliere l'acqua accumulata a causa del ghiaccio che si scioglie. Questa funzione non cuocerà né preparerà al forno il tuo cibo, serve solo a sbrinarlo.



### Funzione ventola:

Il termostato e le luci di avviso del forno si accendono, la ventola e gli elementi riscaldanti superiore e inferiore iniziano a funzionare.

Questa funzione è ottima per ottenere risultati nella cottura di dolci. La cottura viene effettuata dall'elemento riscaldante inferiore e superiore all'interno del forno e dalla ventola che fornisce la circolazione dell'aria, dando un leggero effetto griglia al cibo. Si raccomanda di preriscaldare il forno per circa 10 minuti.



### Funzione di cottura statica:

Il termostato e le luci di avviso del forno si accendono, gli elementi riscaldanti in-

fiorie e superiore iniziano a funzionare. La funzione di cottura statica emette calore, assicurando anche la cottura degli alimenti superiori e inferiori. È l'ideale per cucinare dolci, torte, pasta al forno, lasagne e pizza. Si raccomanda di preriscaldare il forno per 10 minuti e di cuocere usando una sola mensola alla volta con questa funzione.



### Funzione griglia:

Il termostato e le luci di avviso del forno si accendono, l'elemento riscaldante griglia inizia a funzionare. La funzione è usata per la grigliatura e la tostatura degli alimenti, usare le mensole superiori del forno. Spazzolare delicatamente la griglia con dell'olio per impedire agli alimenti di attaccarsi e collocare gli alimenti al centro della griglia. Collocare sempre un vassoio sotto per raccogliere le gocce di olio o grasso. Si raccomanda di preriscaldare il forno per circa 10 minuti. Avviso: Quando si usa la griglia, lo sportello del forno deve restare chiuso e la temperatura del forno deve essere regolata su 190°C.



### Funzione griglia rapida:

Il termostato e le luci di avviso del forno si accendono, la griglia e gli elementi riscaldanti superiore iniziano a funzionare. La funzione è usata per la grigliatura rapida e per coprire un'area superficiale maggiore, come nella grigliatura di carni, usare le mensole superiori del forno. Spazzolare delicatamente la griglia con dell'olio per impedire agli alimenti di attaccarsi e collocare gli alimenti al centro della griglia. Collocare sempre un vassoio sotto per raccogliere le gocce di olio o grasso. Si raccomanda di preriscaldare il forno per circa 10 minuti. Avviso: Quando

si usa la griglia, lo sportello del forno deve restare chiuso e la temperatura del forno deve essere regolata su 190°C.

### **Funzione griglia doppia e ventola:**

Il termostato e le luci di avviso del forno si accendono, la griglia e gli elementi riscaldanti superiore iniziano a funzionare.

La funzione è usata per grigliare rapidamente alimenti spessi e per coprire una superficie maggiore. Sia gli elementi riscaldanti superiori che la griglia vengono alimentati insieme alla ventola per assicurare una cottura uniforme.

Usare gli scaffali superiori del forno. Spazzolare delicatamente la griglia con dell'olio per impedire agli alimenti di attaccarsi e collocare gli alimenti al centro della griglia. Collocare sempre un vassoio sotto per raccogliere le gocce di olio o grasso. Si raccomanda di preriscaldare il forno per circa 10 minuti.

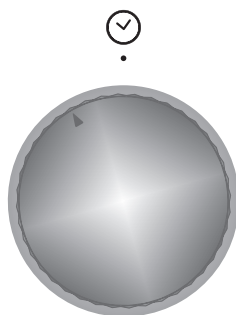
Avviso: Quando si usa la griglia, lo sportello del forno deve restare chiuso e la temperatura del forno deve essere regolata su 190°C.

### **Funzione di riscaldamento inferiore e ventola:**

Il termostato e le luci di avviso del forno si accendono, la ventola e un elemento riscaldante inferiore iniziano a funzionare.

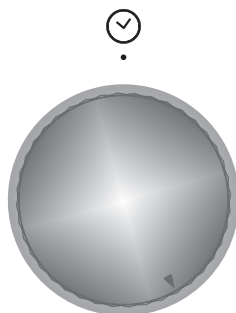
Funzione di riscaldamento inferiore e ventola è l'ideale per riscaldare gli alimenti in un breve periodo di tempo. Si raccomanda di preriscaldare il forno per circa 10 minuti.

## **Uso del timer meccanico**



## **Funzionamento manuale**

Quando si imposta il pulsante del timer nella posizione che indica M come indicato nell'immagine, è possibile azionare in modo continuo il forno. Quando il pulsante del timer è in posizione 0 il forno non funziona.



## **Operare regolando il tempo**

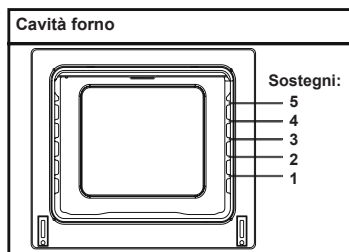
Impostare il tempo di cottura desiderato ruotando il pulsante del timer in un intervallo compreso tra 0 - 100 minuti. Al termine di questo periodo, il forno smette di funzionare e il timer emette un avviso sonoro.

PIATTI	INFERIORE-SUPERIORE			VENTOLA INFERIORE-SUPERIORE			GRIGLIA		
	<i>Pos. termo- stato (°C)</i>	<i>Pos. soste- gni</i>	<i>Periodo di cottura (min)</i>	<i>Pos. termo- stato (°C)</i>	<i>Pos. soste- gni</i>	<i>Periodo di cottura (min)</i>	<i>Pos. termo- stato (min)</i>	<i>Pos. soste- gni</i>	<i>Periodo di cottura (min)</i>
Dolce a strati	170-190	1-2	35-45	170-190	1-2	25-35			
Torta	170 -190	1-2	30-40	150-170	1-2-3	25-35			
Biscotti	170-190	1-2	30-40	150-170	1-2-3	25-35			
Polpette alla griglia							200	4	10-15
Alimenti umidi	175-200	2	40-50	175-200	2	40-50			
Pollo	200	1-2	45-60	200	1-2	45-60	200	*	50-60
Bracirole							200	3-4	15-25
Bistecca							200	4	15-25
Torta a due livelli									
Dolce a due livelli									
* Cucinare con spiedo per pollo arrosto...									

## Accessori

Il prodotto è dotato di accessori. È anche possibile usare accessori acquistati da altre fonti, ma devono essere resistenti al calore e alle fiamme. È anche possibile usare piatti di vetro, stampi per torte e vassoi da forni adeguati per l'uso in forno.. Seguire le istruzioni del produttore quando si usano altri accessori. Nel caso di uso di piatti di piccole dimensioni, collocare il piatto nella griglia, così che si troverà completamente sulla parte centrale della griglia. Se gli alimenti da cuocere non coprono completamente il vassoio del forno, se gli alimenti sono presi dal congelatore o il vassoio è usato per la raccolta dei liquidi degli alimenti che scorrono durante la grigliatura, le modifiche della forma possono essere osservate nel vassoio. Ciò è dovuto alle alte temperatura che si verificano durante la cottura. Il vassoio ritorna alla sua vecchia forma quando si raffredda dopo la cottura. Si tratta di un normale evento fisico che si verifica durante il trasferimento del calore. Non collocare vassoi e piatti in vetro caldi in ambienti freddi subito dopo averli tolti dal forno per evitare di romperli. Non collocare su superfici fredde e umide. Collocare su un panno da cucina asciutto e attendere che si asciughi. Quando si usa la griglia del forno; raccomandiamo (quando appropriato) di usare la griglia fornita con il prodotto. Quando si usa la griglia; collocare un vassoio su una delle mensole per consentire la raccolta dell'olio. È possibile aggiungere acqua al vassoio per la pulizia. Come spiegato nei paragrafi corrispondenti, non tentare in alcun caso di usare la piastra a gas della griglia senza il coper-

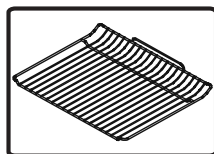
chio di protezione. Se il proprio forno a gas dispone di una piastra a gas con griglia, ma il coperchio per il calore è assente, o se è danneggiata e non può essere usata, richiedere una parte di ricambio dal centro di assistenza più vicino.



## Accessori forno

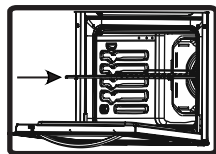
Gli accessori per il proprio forno potrebbero essere differenti a seconda del modello.

## Griglia



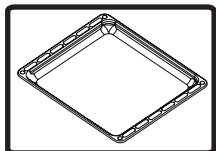
La griglia è usata per cuocere o per collocare stoviglie.

**AVVISO-** Collocare correttamente la griglia in uno dei supporti nella cavità del forno e spingerla verso dietro.



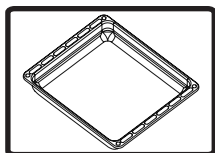
## **Vassoio**

Il vassoio è usato per cuocere dolci come sformati, ecc. Per collocare correttamente il vassoio nella cavità, posizionarlo su uno dei sostegni e spingerla verso dietro.



## **Vassoio profondo**

Il vassoio profondo è usato per cuocere stufati. Per collocare correttamente il vassoio nella cavità, posizionarlo su uno dei sostegni e spingerla verso dietro.



## **PULIZIA E MANUTENZIONE DEL FORNO**

### **PULIZIA**

Prima di iniziare a pulire il forno, assicurarsi che i pulsanti di controllo siano disattivati e l'apparecchiatura sia fredda. Scollegare l'apparecchiatura.

Non usare materiali pulenti contenenti particelle che potrebbero graffiare le parti verniciate e smaltate

del forno. Usare detergenti a crema o liquidi che non contengono particelle. Non usare creme caustiche, polveri abrasive, lana di ferro o strumenti rigidi perché potrebbero danneggiare le superfici. Nel caso in cui del liquido in eccesso venga sversato sul forno e si incendi, potrebbe danneggiare lo smalto. Pulire immediatamente i liquidi versati. Non usare pulitori a vapore per la pulizia del forno.

### **Pulizia l'interno del forno**

Assicurarsi di staccare il forno prima di iniziare la pulizia. I migliori risultati si ottengono pulendo l'interno del forno mentre è ancora tiepido. Spazzolare il forno con un panno morbido e bagnato con acqua saponata dopo ogni uso. Quindi spazzolare nuovamente, questa volta con un panno bagnato, e quindi asciugare. Una pulizia completa usando detergenti in polvere e a secco. Per i prodotti con telai smaltati catalitici, le pareti posteriori e laterali del telaio in-



forno non richiedono pulizia. A ogni modo; a seconda dell'uso, si raccomanda di sostituirli dopo un certo periodo di tempo.

## **MANUTENZIONE**

### **Sostituzione della lampadina del forno**

La sostituzione della lampadina del forno deve essere eseguita dal un tecnico autorizzato. La classificazione della lampadina deve essere di 230V, 25 watt, modello E14, T300, prima di modificare la lampadina il forno deve essere staccato e deve essere freddo.

Il design della lampadina è specifico per l'uso con apparecchiatura domestiche per la cucina e non è adatto all'illuminazione della casa.

## **ASSISTENZA E TRASPORTO**

### **REQUISITI PRIMA DEL TRASPORTO**

Se il forno non funziona:

Il forno potrebbe essere staccato, si è verificato un black-out. Sui modelli dotati di timer, l'orario potrebbe non essere regolato.

Se il forno non riscalda:

Il calore potrebbe non essere regolato con l'interruttore di controllo del riscaldatore.

Se la lampadina interna non si accende: controllare l'elettricità. Bisogna controllare se le lampadine sono difettose. Se sono difettose, sostituirle seguendo la guida.

Cucina (se la parte inferiore-superiore non cuoce in modo uniforme):

Controllare la posizione della mensola, il periodo di cottura e i valori di riscaldamento secondo il manuale.

Con l'eccezione di ciò, in caso di problemi con il prodotto, contattare il "servizio di assistenza autorizzato".

### **INFORMAZIONI RELATIVE AL TRASPORTO**

Se è necessario il trasporto:

conservare il contenitore originale del prodotto e trasportarlo usando il contenitore originale se è necessario trasportarlo. Seguire i contrassegni di trasporto sul contenitore. Collocare con del nastro il fornello sulle parti superiori, il

coperchio e le testate ai pannelli da cucina.

Collocare un foglio di carta tra il coperchio superiore e il pannello da cucina, coprire il coperchio superiore, quindi collocare del nastro sulle superfici laterali del forno.

Collocare del cartone o carte con del nastro sul coperchio anteriore del vetro interno del forno adattandolo ai vassoi, affinché la griglia e ai vassoi nel forno non danneggino il coperchio del forno durante il trasporto. Inoltre collocare con del nastro i coperchi del forno alle pareti laterali.

Se non si possiede il contenitore originale.

Prendere le misure delle superfici esterne (vetro e superfici verniciate) del forno.



# Service & Support

Visit Our Website

[sharphomeappliances.com](http://sharphomeappliances.com)

52258808

**SHARP**

Be Original.